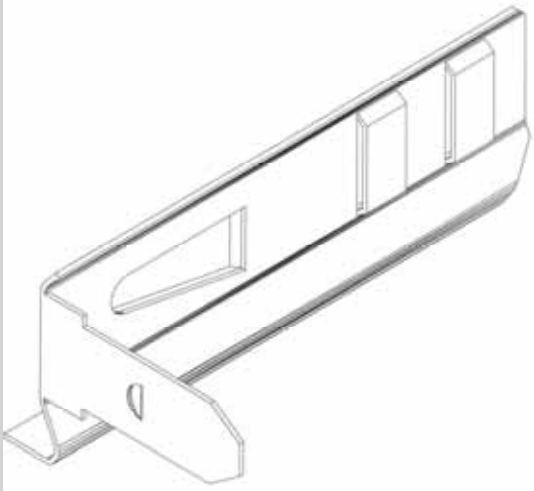




TARIFA-CATALOGO 2016



Marco de montaje, MM

Fabricados en chapa de acero galvanizado, el hueco a practicar en el paramento será el de las medidas nominales.

Se suministra siempre como largueros independientes.

Admite clip de montaje y fijación oculta para la fijación de las rejillas.

Su montaje es incompatible con el portafiltros PF.

Largueros para marco de montaje, mm (COD. 10)

tarifa	100	150	200	250	300	350	400	450	500	600	700	800	900	1000
	0,54	0,59	0,65	0,68	0,73	0,81	0,89	0,96	1,06	1,25	1,45	1,69	1,92	2,18

Portafiltros, PF

Fabricados en chapa de acero galvanizado. Se instala en lugar del marco de montaje de manera que hace las funciones del mismo y de portafiltros.

El hueco a practicar en el paramento será el de las medidas nominales.

Admite clip de montaje y fijación oculta para la fijación de las rejillas.

Su montaje es incompatible con la regulación de caudal R y el marco de montaje MM. (valido para rejillas HS, FH, LC, RR y LB)

Portafiltros, PF (COD 60)

tarifa	200	250	300	350	400	450	500	600	700	800	900	1000
100	8,91	9,98	11,05	12,12	13,19	14,27	15,34	16,41	17,48	18,55	19,62	20,69
150	9,98	11,05	12,12	13,19	14,27	15,34	16,41	17,48	18,55	19,62	20,69	21,76
200	11,05	1,82	13,19	14,27	15,34	16,41	17,48	18,55	19,62	20,69	21,76	22,84
250		13,19	14,27	15,34	16,41	17,48	18,55	19,62	20,69	21,76	22,84	23,91
300			15,34	16,41	17,48	18,55	19,62	20,69	21,76	22,84	23,91	24,98
350				17,48	18,55	19,62	20,69	21,76	22,84	23,91	24,98	26,05
400					19,62	20,69	21,76	22,84	23,91	24,98	26,05	27,12
450						21,76	22,84	23,91	24,98	26,05	27,12	28,19
500							23,91	24,98	26,05	27,12	28,09	29,27

Malla antipájaros, M

Malla de acero galvanizada, se sitúa en la cara posterior de las rejillas con el fin de evitar el paso de objetos de mediano tamaño (tamaño de la cuadrícula 12x12 mm).

Es incompatible con la regulación de caudal R y PF.

Malla antipájaros, M (COD. 40)

tarifa	200	250	300	350	400	450	500	600	700	800	900	1000
100	5,15	5,80	6,44	7,09	7,73	8,37	9,01	9,66	10,30	10,95	11,59	12,24
150	5,80	6,44	7,09	7,73	8,37	9,01	9,66	10,30	10,95	11,59	12,24	12,88
200	6,44	7,09	7,73	8,37	9,01	9,66	10,30	10,95	11,59	12,24	12,88	13,52
250		7,73	8,37	9,01	9,66	10,30	10,95	11,59	12,24	12,88	13,52	14,16
300			7,98	9,66	10,30	10,95	11,59	12,24	12,88	13,52	14,16	14,81
350				10,30	10,95	11,59	12,24	12,88	13,52	14,16	14,81	15,45
400					11,59	12,24	12,88	13,52	14,16	14,81	15,45	16,10
450						12,88	13,52	14,16	14,81	15,45	16,10	16,74
500							14,16	14,81	15,45	16,10	16,74	17,39
600								15,45	16,10	16,74	17,39	18,03
700									16,74	17,39	18,03	18,67
800										18,03	18,67	19,31
900											19,31	19,96
1000												20,60

Plenum para rejillas, PR

Fabricados en chapa de acero galvanizado.

El diseño permite el acoplamiento de rejillas mediante clips de presión o fijaciones ocultas.

De manera Standard la embocadura irá situada en el lateral que ocupa la rejilla aunque bajo demanda es posible cualquier otra disposición.

El alto del plenum es fijo, 255 mm. (sin contar embocadura).

Las embocaduras y dimensiones serán según tabla:

Ancho nominal	Long. Hueco	Ancho hueco	embocadura
100	nominal	Nominal + 10 mm.	Ø 125
150			Ø 150
200			Ø 200

Descripción

Rejilla simple deflexión de lamas móviles

Nomenclatura

HS (LxH) Rejilla con aletas móviles con lamas paralelas a la dimensión L

HS-R (LxH) Rejilla HS con regulación regulación de caudal, R.

Acabados

Anodizado color plata

Blanco

Otros colores especificar RAL

Fijación

F Fijación oculta.

C Clip de presión.

T Taladro visto en el marco

Accesorios

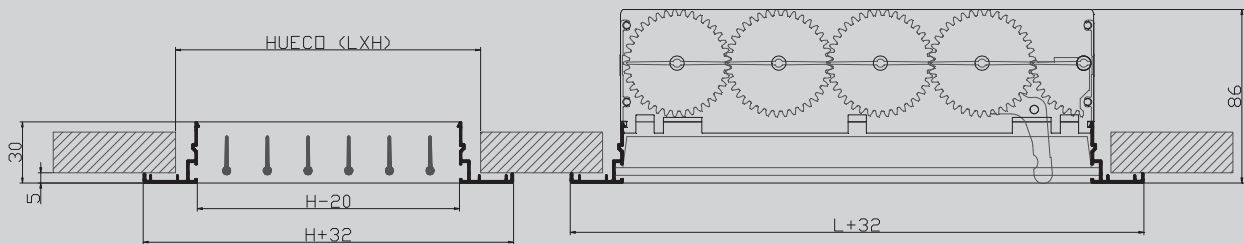
R Regulación de caudal, apertura mediante palanca

MM Marco de montaje (incompatible con PF)

PF portafiltro (incompatible con R, M, MM y PR)

M malla antipájaros (incompatible con R y PF)

PR plenum para rejillas (incompatible con MM y PF)



AREAS EFECTIVAS (cm²)

	200	250	300	350	400	450	500	600	700	800	900	1000
100	125	159	193	227	261	295	329	397	465	533	601	669
150	202	257	312	367	422	477	532	642	752	862	972	1082
200	272	346	420	494	568	642	716	864	1012	1160	1308	1456
250	350	445	540	635	730	825	920	1110	1300	1490	1680	1870
300	420	534	648	762	876	990	1104	1332	1560	1788	2016	2244
350	497	632	767	902	1037	1172	1307	1577	1847	2117	2387	2657
400	567	721	875	1029	1183	1337	1491	1799	2107	2415	2723	3031
450	644	819	994	1169	1344	1519	1694	2044	2394	2744	3094	3444
500	714	908	1102	1296	1490	1684	1878	2266	2654	3042	3430	3818
600	769	978	1187	1396	1605	1814	2023	2441	2859	3277	3695	4113
700	824	1048	1272	1496	1720	1944	2168	2616	3064	3512	3960	4408
800	880	1119	1358	1597	1836	2075	2314	2792	3270	3748	4226	4704
900	935	1189	1443	1697	1951	2205	2459	2967	3475	3983	4491	4999
1000	990	1259	1528	1797	2066	2335	2604	3142	3680	4218	4756	5294

REJILLA MÓVILES DE SIMPLE DEFLEXIÓN									
Q (m ³ /h)		área efectiva (cm ²)							
		125	200	300	400	600	1000	1500	2000
100	vel (m/s)	4,82	1,32	0,85	0,62	0,41	0,26	0,17	0,13
	ΔP(mmca)	1,50	0,11	0,05	0,03	0,01	0,00	0,00	0,00
	Alc (m)	5,58	2,11	1,52	1,20	0,88	0,62	0,46	0,37
	dB	<15	<15	<15	<15	<15	<15	<15	<15
200	vel (m/s)	9,65	2,64	1,70	1,25	0,82	0,52	0,34	0,26
	ΔP(mmca)	6,00	0,45	0,19	0,10	0,04	0,02	0,01	0,00
	Alc (m)	11,16	4,22	3,03	2,41	1,75	1,24	0,92	0,73
	dB	31	<15	<15	<15	<15	<15	<15	<15
300	vel (m/s)	14,47	3,96	2,54	1,87	1,23	0,77	0,52	0,38
	ΔP(mmca)	13,50	1,01	0,42	0,23	0,10	0,04	0,02	0,01
	Alc (m)	16,74	6,33	4,55	3,61	2,63	1,86	1,37	1,10
	dB	42	16	<15	<15	<15	<15	<15	<15
400	vel (m/s)	19,29	5,28	3,39	2,50	1,64	1,03	0,69	0,51
	ΔP(mmca)	24,00	1,80	0,74	0,40	0,17	0,07	0,03	0,01
	Alc (m)	22,32	8,44	6,06	4,82	3,51	2,48	1,83	1,47
	dB	50	24	16	<15	<15	<15	<15	<15
500	vel (m/s)		6,59	4,24	3,12	2,05	1,29	0,86	0,64
	ΔP(mmca)		2,81	1,16	0,63	0,27	0,11	0,05	0,02
	Alc (m)		10,55	7,58	6,02	4,39	3,09	2,29	1,83
	dB		30	22	16	<15	<15	<15	<15
600	vel (m/s)		7,91	5,09	3,75	2,46	1,55	1,03	0,77
	ΔP(mmca)		4,04	1,67	0,91	0,39	0,16	0,07	0,02
	Alc (m)		12,66	9,09	7,23	5,26	3,71	2,75	2,20
	dB		35	27	21	<15	<15	<15	<15
700	vel (m/s)		9,23	5,94	4,37	2,87	1,80	1,20	0,90
	ΔP(mmca)		5,50	2,27	1,23	0,53	0,21	0,09	0,03
	Alc (m)		14,77	10,61	8,43	6,14	4,33	3,21	2,57
	dB		40	31	25	17	<15	<15	<15
800	vel (m/s)		10,55	6,78	5,00	3,27	2,06	1,38	1,03
	ΔP(mmca)		7,18	2,97	1,61	0,69	0,28	0,12	0,04
	Alc (m)		16,88	12,12	9,64	7,02	4,95	3,66	2,93
	dB		43	35	29	20	<15	<15	<15
900	vel (m/s)		11,87	7,63	5,62	3,68	2,32	1,55	1,15
	ΔP(mmca)		9,09	3,76	2,04	0,88	0,35	0,15	0,05
	Alc (m)		18,99	13,64	10,84	7,90	5,57	4,12	3,30
	dB		47	38	32	23	16,00	<15	<15
1000	vel (m/s)		13,19	8,48	6,25	4,09	2,58	1,72	1,28
	ΔP(mmca)		11,22	4,64	2,52	1,08	0,44	0,19	0,07
	Alc (m)		21,10	15,15	12,05	8,77	6,19	4,58	3,67
	dB		49	41	35	26	18,00	<15	<15
1200	vel (m/s)			10,18	7,50	4,91	3,09	2,06	1,54
	ΔP(mmca)			6,68	3,63	1,56	0,63	0,27	0,09
	Alc (m)			18,18	14,46	10,53	7,43	5,50	4,40
	dB			46	40	31	22,00	<15	<15
1500	vel (m/s)				9,37	6,14	3,87	2,58	1,92
	ΔP(mmca)				5,66	2,43	0,98	0,43	0,15
	Alc (m)				18,07	13,16	9,28	6,87	5,50
	dB				46	37	28,00	20	16,00
2000	vel (m/s)						5,15	3,44	2,56
	ΔP(mmca)						1,75	0,76	0,26
	Alc (m)						12,38	9,16	7,34
	dB						36,00	28	22,00

TARIFA

REJILLA ALETAS MOVILES SIMPLE DEFLEXION (HS) (COD. 100)

	100	150	200	250	300	350	400	450	500	600	700	800	900	1000
100			8,18	9,16	10,15	11,23	12,17	13,09	13,97	15,97	17,91	21,87	23,24	26,19
150			8,91	10,17	11,47	12,71	13,99	15,04	16,33	18,42	20,25	24,61	26,81	29,00
200	8,91	10,22	9,74	11,09	12,71	14,73	15,72	17,03	18,52	20,60	22,92	27,27	29,33	31,88
250	9,95	11,37	12,99	12,92	14,20	16,09	17,72	19,10	20,69	23,34	25,85	30,83	34,64	37,62
300	10,93	12,66	14,33	15,93	16,23	18,03	19,70	21,30	22,68	25,32	29,33	36,21	39,64	43,44
350	12,01	13,87	15,70	17,91	19,30	20,17	22,73	25,20	27,50	31,97	36,10	44,68	49,21	53,87
400	12,94	15,07	17,00	18,94	20,86	24,36	27,46	30,99	34,74	40,17	45,64	51,13	56,67	62,33
450	13,88	16,08	18,33	20,49	22,56	26,67	32,45	33,50	38,95	44,91	51,50	59,04	64,24	76,35
500	14,84	17,19	19,68	22,00	24,36	26,96	36,11	39,86	43,16	49,70	57,35	66,97	71,82	78,82
600	18,55	21,30	24,21	26,28	28,57	33,94	42,14	46,36	50,60	59,67	71,41	76,95	82,05	89,58
700	22,67	26,22	30,09	33,02	36,16	42,46	46,72	50,25	53,79	60,57	75,29	82,78	92,29	100,34
800	25,07	29,05	33,31	37,12	40,73	47,00	51,43	55,25	59,06	77,04	86,04	88,62	102,52	111,01
900	27,32	31,93	36,61	41,11	45,39	52,06	56,24	60,16	64,08	81,95	90,89	112,14	112,75	121,68
1000	29,66	34,77	39,83	45,16	50,16	56,72	61,51	65,56	69,61	87,88	106,17	122,22	132,43	132,36

REJILLA ALETAS MOVILES SIMPLE DEFLEXION CON REGULACION (HS-R)

(COD. 150)

	100	150	200	250	300	350	400	450	500	600	700	800	900	1000
100			15,31	16,87	18,63	20,29	22,01	23,51	25,16	28,70	36,03	41,54	44,07	48,58
150			16,44	18,46	20,54	22,55	24,59	26,60	28,66	32,69	39,93	45,82	49,93	53,68
200	16,04	17,75	17,85	20,15	22,35	25,53	27,28	29,56	32,01	36,04	44,53	50,40	54,41	58,86
250	17,67	19,67	22,05	23,04	25,34	28,23	30,88	33,26	36,09	41,16	50,13	57,15	62,98	68,40
300	19,41	21,72	23,97	27,07	28,18	31,19	34,08	36,89	39,29	44,76	55,66	64,96	70,82	76,67
350	21,07	23,71	26,50	30,05	32,47	34,34	38,32	41,82	45,53	53,06	64,43	75,86	82,44	89,93
400	22,78	25,67	28,56	32,11	35,23	39,95	44,07	49,02	54,19	62,85	76,03	84,36	92,73	101,23
450	24,30	27,64	30,87	34,65	38,15	43,28	50,47	52,94	60,02	69,22	83,93	94,16	103,13	118,47
500	26,04	29,53	33,18	37,39	40,97	44,98	55,56	60,92	65,44	75,61	91,83	103,97	112,77	123,39
600	31,29	35,57	39,64	44,09	48,02	55,03	64,82	70,67	76,53					
700	40,79	45,90	51,70	57,30	62,49	70,80	77,11	82,69	88,27					
800	44,75	50,26	56,43	63,44	69,48	78,17	84,66	90,37	96,07					
900	48,15	55,05	61,68	69,45	76,57	85,29	92,30	99,05	105,03					
1000	52,05	59,45	66,82	75,94	86,22	92,78	100,40	107,68	114,17					

Precios en Euros

Descripción

Rejillas de impulsión simple o doble deflexión de lamas móviles, por su diseño se adaptan a conductos de sección circular. La dimensión en función del Ø del tubo será según:

$$L \times 115 \leq \text{Ø } 300 \leq L \times 160$$

Nomenclatura

RCS Rejilla de conducto de simple deflexión

RCD Rejilla de conducto de doble deflexión

RCS-R RCS + compuerta R

RCD-R RCD + compuerta R

Fijación

T Taladro visto en el marco

Accesorios

R Regulación de caudal, apertura mediante palanca

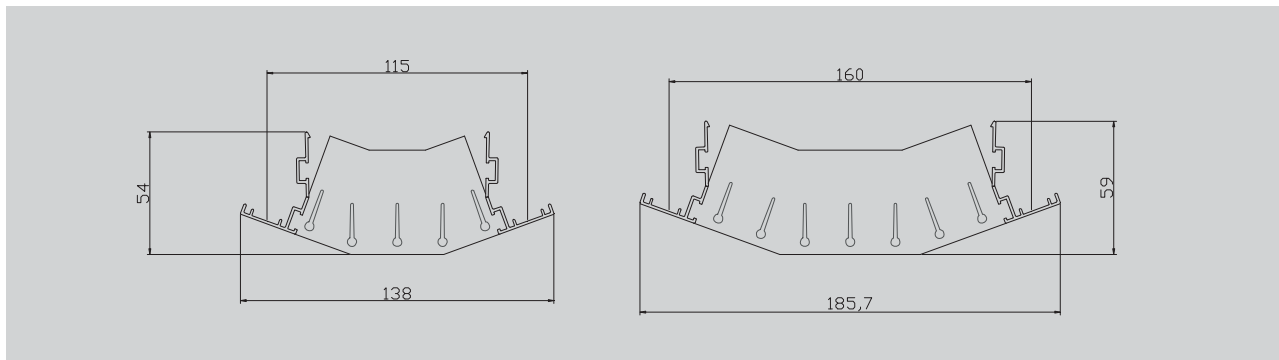
Acabados

Aluminio sin tratar (acabado standard)

Anodizado color plata

Blanco

Otros colores especificar RAL



AREAS EFECTIVAS (cm²)

REJILLA DE CONDUCTO DE SIMPLE DEFLEXIÓN, RCS

	500	600	700	800	900	1000
115	329	397	465	533	601	669
160	532	642	752	862	972	1082

REJILLA DE CONDUCTO DE DOBLE DEFLEXIÓN, RCD

	500	600	700	800	900	1000
115	248	302	356	410	463	517
160	411	500	589	678	767	856

REJILLA DE CONDUCTO DE SIMPLE DEFLEXIÓN, RCS									
		área efectiva (cm ²)							
Q (m ³ /h)		125	200	300	400	600	1000	1500	2000
100	vel (m/s)	4,82	1,32	0,85	0,62	0,41	0,26	0,17	0,13
	ΔP(mmca)	1,50	0,11	0,05	0,03	0,01	0,00	0,00	0,00
	Alc (m)	5,58	2,11	1,52	1,20	0,88	0,62	0,46	0,37
	dB	<15	<15	<15	<15	<15	<15	<15	<15
200	vel (m/s)	9,65	2,64	1,70	1,25	0,82	0,52	0,34	0,26
	ΔP(mmca)	6,00	0,45	0,19	0,10	0,04	0,02	0,01	0,00
	Alc (m)	11,16	4,22	3,03	2,41	1,75	1,24	0,92	0,73
	dB	31	<15	<15	<15	<15	<15	<15	<15
300	vel (m/s)	14,47	3,96	2,54	1,87	1,23	0,77	0,52	0,38
	ΔP(mmca)	13,50	1,01	0,42	0,23	0,10	0,04	0,02	0,01
	Alc (m)	16,74	6,33	4,55	3,61	2,63	1,86	1,37	1,10
	dB	42	16	<15	<15	<15	<15	<15	<15
400	vel (m/s)	19,29	5,28	3,39	2,50	1,64	1,03	0,69	0,51
	ΔP(mmca)	24,00	1,80	0,74	0,40	0,17	0,07	0,03	0,01
	Alc (m)	22,32	8,44	6,06	4,82	3,51	2,48	1,83	1,47
	dB	50	24	16	<15	<15	<15	<15	<15
500	vel (m/s)		6,59	4,24	3,12	2,05	1,29	0,86	0,64
	ΔP(mmca)		2,81	1,16	0,63	0,27	0,11	0,05	0,02
	Alc (m)		10,55	7,58	6,02	4,39	3,09	2,29	1,83
	dB		30	22	16	<15	<15	<15	<15
600	vel (m/s)		7,91	5,09	3,75	2,46	1,55	1,03	0,77
	ΔP(mmca)		4,04	1,67	0,91	0,39	0,16	0,07	0,02
	Alc (m)		12,66	9,09	7,23	5,26	3,71	2,75	2,20
	dB		35	27	21	<15	<15	<15	<15
700	vel (m/s)		9,23	5,94	4,37	2,87	1,80	1,20	0,90
	ΔP(mmca)		5,50	2,27	1,23	0,53	0,21	0,09	0,03
	Alc (m)		14,77	10,61	8,43	6,14	4,33	3,21	2,57
	dB		40	31	25	17	<15	<15	<15
800	vel (m/s)		10,55	6,78	5,00	3,27	2,06	1,38	1,03
	ΔP(mmca)		7,18	2,97	1,61	0,69	0,28	0,12	0,04
	Alc (m)		16,88	12,12	9,64	7,02	4,95	3,66	2,93
	dB		43	35	29	20	<15	<15	<15
900	vel (m/s)		11,87	7,63	5,62	3,68	2,32	1,55	1,15
	ΔP(mmca)		9,09	3,76	2,04	0,88	0,35	0,15	0,05
	Alc (m)		18,99	13,64	10,84	7,90	5,57	4,12	3,30
	dB		47	38	32	23	16,00	<15	<15
1000	vel (m/s)		13,19	8,48	6,25	4,09	2,58	1,72	1,28
	ΔP(mmca)		11,22	4,64	2,52	1,08	0,44	0,19	0,07
	Alc (m)		21,10	15,15	12,05	8,77	6,19	4,58	3,67
	dB		49	41	35	26	18,00	<15	<15
1200	vel (m/s)			10,18	7,50	4,91	3,09	2,06	1,54
	ΔP(mmca)			6,68	3,63	1,56	0,63	0,27	0,09
	Alc (m)			18,18	14,46	10,53	7,43	5,50	4,40
	dB			46	40	31	22,00	<15	<15
1500	vel (m/s)				9,37	6,14	3,87	2,58	1,92
	ΔP(mmca)				5,66	2,43	0,98	0,43	0,15
	Alc (m)				18,07	13,16	9,28	6,87	5,50
	dB				46	37	28,00	20	16,00
2000	vel (m/s)						5,15	3,44	2,56
	ΔP(mmca)						1,75	0,76	0,26
	Alc (m)						12,38	9,16	7,34
	dB						36,00	28	22,00

REJILLA DE CONDUCTO DE DOBLE DEFLEXIÓN, RCD									
		área efectiva (cm²)							
Q (m3/h)		125	200	300	400	600	1000	1500	2000
100	vel (m/s)	1,69	1,18	0,75	0,57	0,36	0,22	0,14	0,09
	ΔP(mmca)	0,19	0,09	0,04	0,02	0,01	0,00	0,00	0,00
	Alc (m)	2,55	1,94	1,39	1,12	0,80	0,55	0,40	0,29
	dB	<15	<15	<15	<15	<15	<15	<15	<15
200	vel (m/s)	3,39	2,36	1,51	1,13	0,72	0,44	0,28	0,19
	ΔP(mmca)	0,75	0,36	0,15	0,08	0,03	0,01	0,01	0,00
	Alc (m)	5,09	3,88	2,77	2,23	1,60	1,11	0,79	0,58
	dB	<15	<15	<15	<15	<15	<15	<15	<15
300	vel (m/s)	5,08	3,54	2,26	1,70	1,08	0,67	0,42	0,28
	ΔP(mmca)	1,68	0,82	0,33	0,19	0,08	0,03	0,01	0,01
	Alc (m)	7,64	5,83	4,16	3,35	2,39	1,66	1,19	0,87
	dB	22	15	<15	<15	<15	<15	<15	<15
400	vel (m/s)	6,78	4,72	3,01	2,26	1,44	0,89	0,57	0,37
	ΔP(mmca)	2,99	1,45	0,59	0,34	0,14	0,05	0,02	0,01
	Alc (m)	10,19	7,77	5,54	4,47	3,19	2,22	1,58	1,16
	dB	30	23	<15	<15	<15	<15	<15	<15
500	vel (m/s)	8,47	5,90	3,77	2,83	1,80	1,11	0,71	0,47
	ΔP(mmca)	4,68	2,27	0,92	0,53	0,21	0,08	0,03	0,01
	Alc (m)	12,73	9,71	6,93	5,58	3,99	2,77	1,98	1,45
	dB	36	29	20	17,00	<15	<15	<15	<15
600	vel (m/s)	10,17	7,09	4,52	3,39	2,16	1,33	0,85	0,56
	ΔP(mmca)	6,73	3,27	1,33	0,76	0,31	0,12	0,05	0,02
	Alc (m)	15,28	11,65	8,32	6,70	4,79	3,33	2,37	1,74
	dB	41	34	25	20,00	<15	<15	<15	<15
700	vel (m/s)	11,86	8,27	5,27	3,96	2,53	1,55	0,99	0,65
	ΔP(mmca)	9,16	4,45	1,81	1,03	0,42	0,16	0,06	0,03
	Alc (m)	17,82	13,60	9,70	7,82	5,59	3,88	2,77	2,03
	dB	46	38	30	24,00	15	<15	<15	<15
800	vel (m/s)	13,55	9,45	6,02	4,52	2,89	1,78	1,13	0,75
	ΔP(mmca)	11,97	5,81	2,36	1,35	0,54	0,21	0,08	0,04
	Alc (m)	20,37	15,54	11,09	8,93	6,39	4,44	3,16	2,32
	dB	49	42	33	28,00	19	<15	<15	<15
900	vel (m/s)		10,63	6,78	5,09	3,25	2,00	1,27	0,84
	ΔP(mmca)		7,36	2,99	1,71	0,69	0,26	0,11	0,05
	Alc (m)		17,48	12,47	10,05	7,18	4,99	3,56	2,61
	dB		45	36	31,00	22	<15	<15	<15
1000	vel (m/s)			7,53	5,65	3,61	2,22	1,41	0,93
	ΔP(mmca)			3,69	2,11	0,85	0,32	0,13	0,06
	Alc (m)			13,86	11,17	7,98	5,55	3,95	2,90
	dB			39	34,00	25	15	<15	<15
1200	vel (m/s)			9,04	6,78	4,33	2,66	1,70	1,12
	ΔP(mmca)			5,32	3,04	1,22	0,46	0,19	0,08
	Alc (m)			16,63	13,40	9,58	6,66	4,74	3,48
	dB			44	39,00	30	20	<15	<15
1500	vel (m/s)			11,30	8,48	5,41	3,33	2,12	1,40
	ΔP(mmca)			8,31	4,75	1,91	0,72	0,29	0,13
	Alc (m)			20,79	16,75	11,97	8,32	5,93	4,35
	dB			50	45,00	36	26	17	<15
2000	vel (m/s)					7,22	4,44	2,83	1,87
	ΔP(mmca)					3,39	1,28	0,52	0,23
	Alc (m)					15,97	11,09	7,90	5,79
	dB					44	34	25	17

REJILLAS PARA CONDUCTO, RCS, RCD

TARIFA				
RCS (COD. 11100)				
	500	600	800	1000
115	19,34	21,37	27,24	31,58
160	21,70	23,78	29,97	34,38
RCS-R (COD. 11150)				
	500	600	800	1000
115	32.93	35.76	48.93	56.34
160	34.43	40.45	53.61	60.18
RCD (COD. 11300)				
	500	600	800	1000
115	27,89	30,61	38,45	43,48
160	32,06	35,41	46,09	53,57
RCD-R (COD. 11350)				
	500	600	800	1000
115	41.48	45.08	60.14	68.24
160	46.79	52.08	69.73	79.37

Descripción

Rejilla doble deflexión de lamas móviles

Nomenclatura

HDD (LxH) Rejilla de doble deflexión de lamas móviles siendo las de la cara vista paralelas a la dimensión L

HDD-R (LxH) Rejilla HDD con regulación R..

Acabados

Anodizado color plata

Blanco

Otros colores especificar RAL

Fijación

F Fijación oculta.

C Clip de presión.

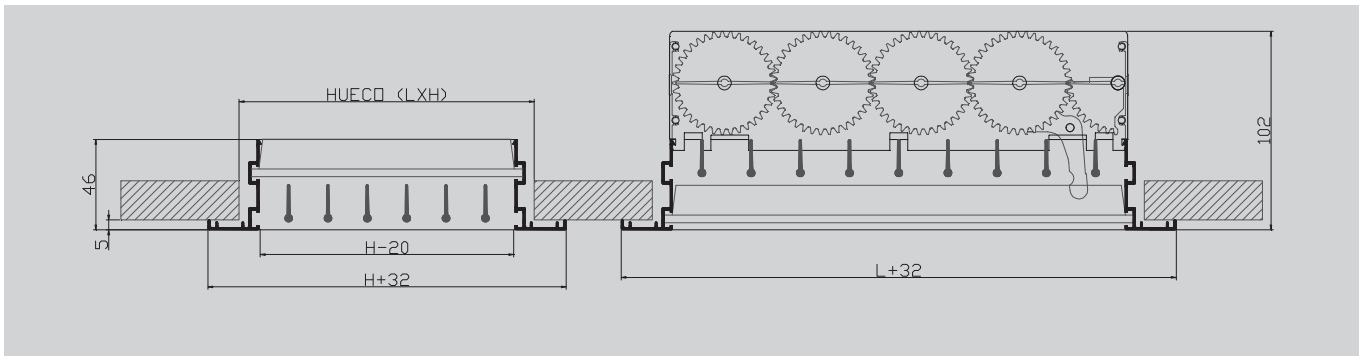
T Taladro visto en el marco

Accesorios

R Regulación de caudal, apertura mediante palanca

MM Marco de montaje (incompatible con PR)

PR plenum para rejillas (incompatible con MM)



AREAS EFECTIVAS (cm²)

	100	150	200	250	300	350	400	450	500	600	700	800	900	1000
100			87	114	141	168	195	221	248	302	356	410	463	517
150			144	189	233	278	322	367	411	500	589	678	767	856
200	77	139	201	263	326	388	450	512	574	699	823	947	1072	1196
250	99	179	258	338	418	498	578	657	737	897	1056	1216	1376	1535
300	121	218	316	413	510	608	705	803	900	1095	1290	1485	1680	1875
350	142	258	373	488	603	718	833	948	1063	1293	1523	1754	1984	2214
400	164	297	430	562	695	828	961	1093	1226	1492	1757	2022	2288	2553
450	186	337	487	637	788	938	1088	1239	1389	1690	1990	2291	2592	2893
500	208	376	544	712	880	1048	1216	1384	1552	1888	2224	2560	2896	3232
600	252	455	658	862	1065	1268	1471	1675	1878	2284	2691	3098	3504	3911
700	295	534	772	1011	1250	1488	1727	1965	2204	2681	3158	3635	4112	4589
800	339	613	887	1161	1434	1708	1982	2256	2530	3077	3625	4173	4720	5268
900	383	692	1001	1310	1619	1928	2237	2547	2856	3474	4092	4710	5329	5947
1000	426	771	1115	1460	1804	2148	2493	2837	3182	3870	4559	5248	5937	6626

REJILLA MÓVILES DE DOBLE DEFLEXIÓN									
Q (m ³ /h)		área efectiva (cm ²)							
		125	200	300	400	600	1000	1500	2000
100	vel (m/s)	1,69	1,18	0,75	0,57	0,36	0,22	0,14	0,09
	ΔP(mmca)	0,19	0,09	0,04	0,02	0,01	0,00	0,00	0,00
	Alc (m)	2,55	1,94	1,39	1,12	0,80	0,55	0,40	0,29
	dB	<15	<15	<15	<15	<15	<15	<15	<15
200	vel (m/s)	3,39	2,36	1,51	1,13	0,72	0,44	0,28	0,19
	ΔP(mmca)	0,75	0,36	0,15	0,08	0,03	0,01	0,01	0,00
	Alc (m)	5,09	3,88	2,77	2,23	1,60	1,11	0,79	0,58
	dB	<15	<15	<15	<15	<15	<15	<15	<15
300	vel (m/s)	5,08	3,54	2,26	1,70	1,08	0,67	0,42	0,28
	ΔP(mmca)	1,68	0,82	0,33	0,19	0,08	0,03	0,01	0,01
	Alc (m)	7,64	5,83	4,16	3,35	2,39	1,66	1,19	0,87
	dB	22	15	<15	<15	<15	<15	<15	<15
400	vel (m/s)	6,78	4,72	3,01	2,26	1,44	0,89	0,57	0,37
	ΔP(mmca)	2,99	1,45	0,59	0,34	0,14	0,05	0,02	0,01
	Alc (m)	10,19	7,77	5,54	4,47	3,19	2,22	1,58	1,16
	dB	30	23	<15	<15	<15	<15	<15	<15
500	vel (m/s)	8,47	5,90	3,77	2,83	1,80	1,11	0,71	0,47
	ΔP(mmca)	4,68	2,27	0,92	0,53	0,21	0,08	0,03	0,01
	Alc (m)	12,73	9,71	6,93	5,58	3,99	2,77	1,98	1,45
	dB	36	29	20	17,00	<15	<15	<15	<15
600	vel (m/s)	10,17	7,09	4,52	3,39	2,16	1,33	0,85	0,56
	ΔP(mmca)	6,73	3,27	1,33	0,76	0,31	0,12	0,05	0,02
	Alc (m)	15,28	11,65	8,32	6,70	4,79	3,33	2,37	1,74
	dB	41	34	25	20,00	<15	<15	<15	<15
700	vel (m/s)	11,86	8,27	5,27	3,96	2,53	1,55	0,99	0,65
	ΔP(mmca)	9,16	4,45	1,81	1,03	0,42	0,16	0,06	0,03
	Alc (m)	17,82	13,60	9,70	7,82	5,59	3,88	2,77	2,03
	dB	46	38	30	24,00	15	<15	<15	<15
800	vel (m/s)	13,55	9,45	6,02	4,52	2,89	1,78	1,13	0,75
	ΔP(mmca)	11,97	5,81	2,36	1,35	0,54	0,21	0,08	0,04
	Alc (m)	20,37	15,54	11,09	8,93	6,39	4,44	3,16	2,32
	dB	49	42	33	28,00	19	<15	<15	<15
900	vel (m/s)		10,63	6,78	5,09	3,25	2,00	1,27	0,84
	ΔP(mmca)		7,36	2,99	1,71	0,69	0,26	0,11	0,05
	Alc (m)		17,48	12,47	10,05	7,18	4,99	3,56	2,61
	dB		45	36	31,00	22	<15	<15	<15
1000	vel (m/s)			7,53	5,65	3,61	2,22	1,41	0,93
	ΔP(mmca)			3,69	2,11	0,85	0,32	0,13	0,06
	Alc (m)			13,86	11,17	7,98	5,55	3,95	2,90
	dB			39	34,00	25	15	<15	<15
1200	vel (m/s)			9,04	6,78	4,33	2,66	1,70	1,12
	ΔP(mmca)			5,32	3,04	1,22	0,46	0,19	0,08
	Alc (m)			16,63	13,40	9,58	6,66	4,74	3,48
	dB			44	39,00	30	20	<15	<15
1500	vel (m/s)			11,30	8,48	5,41	3,33	2,12	1,40
	ΔP(mmca)			8,31	4,75	1,91	0,72	0,29	0,13
	Alc (m)			20,79	16,75	11,97	8,32	5,93	4,35
	dB			50	45,00	36	26	17	<15
2000	vel (m/s)					7,22	4,44	2,83	1,87
	ΔP(mmca)					3,39	1,28	0,52	0,23
	Alc (m)					15,97	11,09	7,90	5,79
	dB					44	34	25	17

TARIFA

REJILLA ALETAS MOVILES DOBLE DEFLEXION (HDD) (COD. 300)

tarifa	200	250	300	350	400	450	500	600	700	800	900	1000
100	11,09	12,64	14,22	15,77	17,40	18,99	20,16	22,87	28,26	30,71	33,07	35,74
150	13,00	14,83	16,63	18,56	20,38	22,26	24,33	27,68	34,14	38,36	40,24	45,84
200	14,84	16,70	19,12	21,30	23,31	25,30	27,48	32,29	40,58	45,44	50,57	55,83
250		19,51	21,64	23,91	26,15	28,29	30,33	36,58	46,65	52,89	58,77	64,86
300			24,01	26,42	28,60	31,19	33,41	40,95	52,77	59,62	66,59	74,23
350				29,85	32,45	35,03	38,58	47,27	60,83	69,76	77,99	86,88
400					39,05	42,15	46,55	56,89	66,57	76,00	86,12	95,29
450						47,82	50,58	61,87	72,34	82,93	93,28	103,78
500							54,58	66,77	78,12	89,93	100,41	112,26
600								71,88	96,54	103,03	112,38	141,89
700									109,72	141,12	167,62	194,09
800										149,45	175,93	204,69
900											187,28	223,61
1000												241,77

REJILLA ALETAS MOVILES DOBLE DEFLEXION CON REGULACION (HDD-R) (COD. 350)

tarifa	200	250	300	350	400	450	500	600	700	800	900	1000
100	18,22	20,36	22,71	24,83	27,24	29,41	31,35	35,60	46,39	50,39	53,91	58,13
150	20,53	23,13	25,70	28,40	30,99	33,82	36,67	41,95	53,82	59,57	63,36	70,51
200	22,95	25,76	28,76	32,10	34,87	37,83	40,97	47,73	62,19	68,56	75,65	82,81
250		29,63	32,78	36,04	39,32	42,46	45,73	54,39	70,92	79,21	87,11	95,65
300			35,96	39,59	42,98	46,78	50,02	60,40	79,09	88,37	97,76	107,46
350				44,02	48,04	51,64	56,61	68,35	89,16	100,94	111,21	122,94
400					55,66	60,18	65,99	79,57	96,96	109,24	122,18	134,19
450						67,27	71,65	86,18	104,77	118,05	132,17	145,90
500							76,86	92,69	112,60	126,93	141,36	156,83

Descripción

Rejilla de impulsión de lamas fijas inclinadas

Nomenclatura

FH (LxH) Rejilla de lamas fijas inclinadas, siendo estas paralelas a la dimensión L

FH-R (LxH) Rejilla FH con regulación R..

Acabados

Anodizado color plata

Blanco

Otros colores especificar RAL

Fijación

F Fijación oculta.

C Clip de presión.

T Taladro visto en el marco

Accesorios

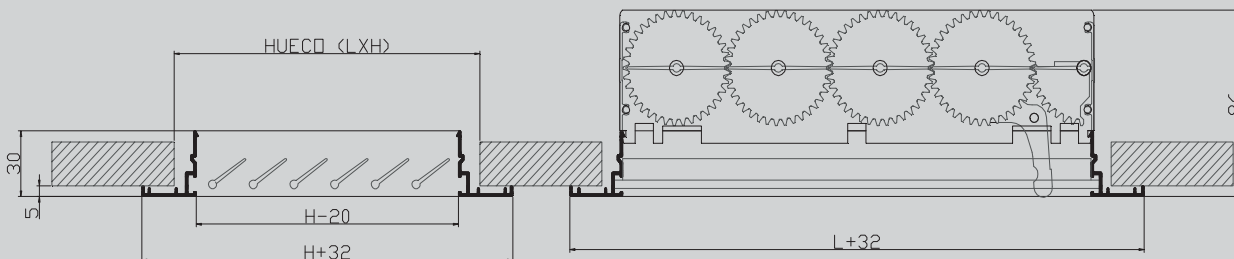
R Regulación de caudal, apertura mediante palanca

MM Marco de montaje (incompatible con PF)

PF portafiltro (incompatible con R, M, MM y PR)

M malla antipájaros (incompatible con R y PF)

PR plenum para rejillas (incompatible con MM y PF)



AREAS EFECTIVAS (cm²)

	100	150	200	250	300	350	400	450	500	600	700	800	900	1000
100			56	72	87	103	118	134	150	181	212	243	274	305
150			84	107	130	153	176	200	223	269	316	362	408	455
200	54	88	121	155	189	222	256	290	323	391	458	525	593	660
250	66	107	149	190	231	273	314	355	397	479	562	644	727	810
300	83	135	186	238	290	342	393	445	497	601	704	808	911	1015
350	95	154	214	273	333	392	451	511	570	689	808	927	1046	1164
400	112	182	252	321	391	461	531	601	671	811	950	1090	1230	1370
450	124	202	279	357	434	512	589	667	744	899	1054	1209	1364	1519
500	141	229	317	405	493	581	669	757	845	1021	1196	1372	1548	1724
600	170	276	382	488	594	700	806	912	1018	1230	1443	1655	1867	2079
700	199	323	447	571	695	820	944	1068	1192	1440	1689	1937	2185	2434
800	228	370	512	654	797	939	1081	1224	1366	1650	1935	2219	2504	2789
900	257	417	577	738	898	1058	1219	1379	1540	1860	2181	2502	2823	3143
1000	286	464	643	821	999	1178	1356	1535	1713	2070	2427	2784	3141	3498

REJILLAS DE RETORNO FH									
Q (m ³ /h)		área efectiva (cm ²)							
		115	200	300	400	600	1000	1500	2000
100	vel (m/s)	1,95	1,14	0,70	0,56				
	ΔP(mmca)	0,24	0,08	0,03	0,02				
	dB	<15	<15	<15	<15				
200	vel (m/s)	3,90	2,27	1,40	1,11	0,82	0,49		
	ΔP(mmca)	0,98	0,33	0,13	0,08	0,04	0,02		
	dB	20	<15	<15	<15	<15	<15		
400	vel (m/s)	7,79	4,55	2,80	2,23	1,64	0,97	0,68	0,52
	ΔP(mmca)	3,92	1,33	0,50	0,32	0,17	0,06	0,03	0,02
	dB	38	28	18	<15	<15	<15	<15	<15
500	vel (m/s)	9,74	5,68	3,50	2,78	2,05	1,22	0,85	0,65
	ΔP(mmca)	6,12	2,08	0,79	0,50	0,27	0,10	0,05	0,03
	dB	44	34	24	20	<15	<15	<15	<15
600	vel (m/s)	11,69	6,82	4,20	3,34	2,46	1,46	1,02	0,78
	ΔP(mmca)	8,82	3,00	1,14	0,72	0,39	0,14	0,07	0,04
	dB	47	37	28	24	18	<15	<15	<15
800	vel (m/s)		9,09	5,60	4,45	3,28	1,95	1,36	1,04
	ΔP(mmca)		5,33	2,02	1,28	0,69	0,24	0,12	0,07
	dB		46	37	32	26	16	<15	<15
1000	vel (m/s)			6,99	5,57	4,10	2,43	1,70	1,30
	ΔP(mmca)			3,16	2,00	1,09	0,38	0,19	0,11
	dB			43	38	32	22	<15	<15
1200	vel (m/s)			8,39	6,68	4,92	2,92	2,03	1,56
	ΔP(mmca)			4,54	2,88	1,56	0,55	0,27	0,16
	dB			48	43	37	27	20	<15
1400	vel (m/s)				7,79	5,74	3,41	2,37	1,82
	ΔP(mmca)				3,92	2,13	0,75	0,36	0,21
	dB				47	41	31	24	19
1800	vel (m/s)				9,92	7,38	4,38	3,05	2,34
	ΔP(mmca)				6,35	3,52	1,24	0,60	0,35
	dB				51	48	38	31	25
2000	vel (m/s)					8,20	4,87	3,39	2,60
	ΔP(mmca)					4,34	1,53	0,74	0,44
	dB					48	41	33	28
2200	vel (m/s)						5,35	3,73	2,86
	ΔP(mmca)						1,85	0,90	0,53
	dB						43	36	31
2500	vel (m/s)						6,08	4,24	3,25
	ΔP(mmca)						2,39	1,16	0,68
	dB						47	39	34

TARIFA

REJILLA ALETAS FIJAS (FH) (COD. 500)

		L													
		100	150	200	250	300	350	400	450	500	600	700	800	900	1000
H	100			8,61	9,43	10,34	11,45	12,46	13,44	14,48	16,47	18,45	20,42	21,91	27,01
	150			9,36	10,70	11,94	13,18	14,48	15,88	16,68	19,46	22,09	24,54	29,12	32,91
	200	8,91	10,22	10,31	11,79	13,41	14,94	16,49	17,97	19,56	22,73	25,86	28,83	32,05	38,70
	250	9,95	11,37	12,99	13,00	14,99	16,97	18,84	20,64	22,60	29,12	32,98	36,94	40,90	45,04
	300	10,93	12,66	14,40	15,93	16,75	19,06	21,29	23,57	26,14	33,06	37,69	42,28	46,76	51,41
	350	12,01	13,87	15,70	17,50	19,36	22,00	24,78	27,52	30,51	38,92	44,45	49,96	55,82	61,30
	400	12,94	15,07	17,00	18,94	20,86	24,36	26,73	30,62	33,54	43,47	49,54	56,38	62,15	68,37
	450	13,88	16,08	18,33	20,49	22,56	26,67	32,45	35,98	39,12	48,31	55,07	62,45	69,28	76,25
	500	14,84	17,19	19,68	22,00	24,36	26,96	36,11	39,86	44,70	52,61	60,58	68,52	76,38	84,11
	600	18,55	21,30	24,21	26,28	28,57	33,94	42,26	46,36	50,60	60,89	70,06	80,21	89,23	99,53
	700	22,67	26,22	28,21	33,02	36,16	42,46	46,72	50,25	53,79	67,48	81,16	92,31	103,35	114,66
	800	25,01	29,05	33,31	37,12	40,73	47,00	51,43	55,25	59,06	77,04	86,04	104,44	117,43	130,19
	900	27,32	31,73	36,61	41,11	45,39	52,06	56,24	60,16	64,08	81,95	90,89	112,14	131,71	145,92
1000	29,66	34,77	39,83	45,23	50,16	56,72	61,51	65,56	69,61	87,88	106,17	122,22	132,43	162,12	

REJILLA ALETAS FIJAS CON REGULACIÓN (FH-R) (COD. 550)

		L													
		100	150	200	250	300	350	400	450	500	600	700	800	900	1000
H	100			15,74	17,15	18,83	20,52	22,30	23,86	25,67	29,21	36,57	40,10	42,74	49,39
	150			16,89	19,00	21,00	23,02	25,09	27,44	29,01	33,73	41,77	45,75	52,24	57,58
	200	16,04	17,75	18,42	20,86	23,05	25,74	28,05	30,51	33,05	38,17	47,47	51,95	57,13	65,68
	250	17,67	19,67	22,05	23,12	26,13	29,11	32,01	34,81	37,99	46,94	57,26	63,26	69,24	75,83
	300	19,41	21,72	24,04	27,07	28,70	32,22	35,66	39,16	42,75	52,51	64,01	71,03	77,94	84,64
	350	21,07	23,71	26,50	29,64	32,53	36,18	40,37	44,13	48,54	60,01	72,78	81,13	89,04	97,35
	400	22,78	25,67	28,56	32,11	35,23	39,95	43,34	48,65	52,98	66,15	79,93	89,61	98,21	107,27
	450	24,30	27,64	30,87	34,65	38,15	43,28	50,47	55,42	60,18	72,61	87,51	97,57	108,17	118,37
	500	26,04	29,53	33,18	37,39	40,97	44,98	55,56	60,92	66,98	78,53	95,07	105,52	117,33	128,68
	600	31,29	35,57	39,64	44,09	48,02	55,03	64,94	70,67	76,53					
	700	40,79	45,90	49,82	57,30	62,49	70,80	77,11	82,69	88,27					
	800	44,69	50,26	56,43	63,44	69,48	78,17	84,66	90,37	96,07					
	900	48,15	54,86	61,68	69,45	76,57	85,29	92,30	99,05	105,03					
1000	52,05	59,45	66,82	76,01	86,22	92,78	100,40	107,68	114,17						

Descripción

Rejilla para puerta con contramarco

Fijación

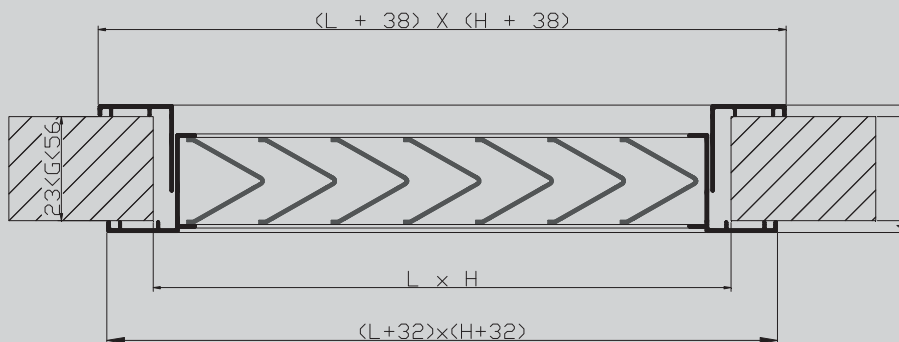
T Taladro visto en el marco

Nomenclatura

RP (LxH) Rejilla para puerta con contramarco con lamas paralelas a la dimensión L

Acabados

Anodizado color plata
Blanco
Otros colores especificar RAL



AREAS EFECTIVAS (cm²)

		L											
		200	250	300	350	400	450	500	600	700	800	900	1000
H	100	74	94	114	134	154	174	194	234	274	314	354	394
	150	110	140	170	200	230	260	290	350	410	470	530	590
	200	147	187	227	267	307	347	387	467	547	627	707	787
	250		234	284	334	384	434	484	584	684	784	884	984
	300			341	401	461	521	581	701	821	941	1061	1181
	350				468	538	608	678	818	958	1098	1238	1378
	400					614	694	774	934	1094	1254	1414	1574
	450						781	871	1051	1231	1411	1591	1771
	500							1936	2336	2736	3136	3536	3936
	600								1402	1642	1882	2122	2362
	700									1915	2195	2475	2755
	800										2509	2829	3149
900											3182	3542	
1000												3936	

REJILLA DE PUERTA								
		área efectiva (cm ²)						
Q (m ³ /h)		75	150	225	300	400	500	600
100	vel (m/s)	4,30	2,15	1,01	0,76	0,64	0,46	0,38
	ΔP(mmca)	30,36	6,99	1,42	0,77	0,54	0,26	0,18
200	vel (m/s)		4,28	2,03	1,52	1,29	0,91	0,76
	ΔP(mmca)		29,99	6,17	3,35	2,35	1,13	0,77
400	vel (m/s)			4,05	3,04	2,57	1,82	1,52
	ΔP(mmca)			26,79	14,57	10,22	4,91	3,34
500	vel (m/s)			5,07	3,80	3,21	2,28	1,90
	ΔP(mmca)			42,98	23,37	16,39	7,88	5,36
600	vel (m/s)			6,08	4,56	3,86	2,73	2,28
	ΔP(mmca)			63,24	34,38	24,12	11,60	7,88
800	vel (m/s)			8,11	6,08	5,14	3,64	3,03
	ΔP(mmca)			116,33	63,24	44,36	21,33	14,50
1000	vel (m/s)			10,13	7,60	6,43	4,55	3,79
	ΔP(mmca)			186,62	101,46	71,17	34,22	23,26
1200	vel (m/s)			12,16	9,12	7,71	5,46	4,55
	ΔP(mmca)			274,59	149,29	104,72	50,36	34,22
1400	vel (m/s)			14,19	10,64	9,00	6,37	5,31
	ΔP(mmca)			380,63	206,94	145,16	69,80	47,44

TARIFA

REJILLA DE PUERTA CON CONTRAMARCO (RP) (COD. 700)

		L											
		200	250	300	350	400	450	500	600	700	800	900	1000
H	100	15,74	16,97	18,43	20,03	21,77	23,04	24,88	28,10	31,22	34,70	37,75	41,05
	150	18,20	20,29	22,34	24,43	26,38	28,61	30,36	34,82	39,01	43,24	48,89	51,92
	200	21,44	23,78	26,31	28,76	31,21	33,76	36,28	41,36	46,82	52,10	57,03	62,38
	250		24,71	31,54	34,52	37,33	40,33	43,10	48,98	60,39	60,39	67,09	72,97
	300			38,70	41,94	45,61	48,96	52,37	59,07	66,26	73,16	79,84	87,34
	350				50,40	52,73	58,23	63,81	71,13	78,76	86,16	93,86	102,04
	400					57,66	65,26	72,89	80,40	88,08	96,10	103,24	112,67
	450						69,66	77,41	87,18	96,68	106,49	116,18	127,15
	500							81,92	93,94	105,26	116,88	129,13	141,63
	600								106,39	122,24	138,67	155,60	172,80
	700									140,72	154,18	167,58	189,16
	800										164,84	187,37	202,63
	900											202,02	226,73
1000												251,46	

Descripción

Rejilla de lama curva

Nomenclatura

LC-H (LxH) rejilla de lamas curvas paralelas a la dimensión L

LC-H2 (LxH) igual a LC pero con la mitad de las lamas orientadas en sentido opuesto

LC-HR (LxH) rejilla LC + compuerta R

LC-H2R (LxH) rejilla LC-H2 + compuerta R

Acabados

Anodizado color plata

Blanco

Otros colores especificar RAL

Fijación

F Fijación oculta.

C Clip de presión.

T Taladro visto en el marco

Accesorios

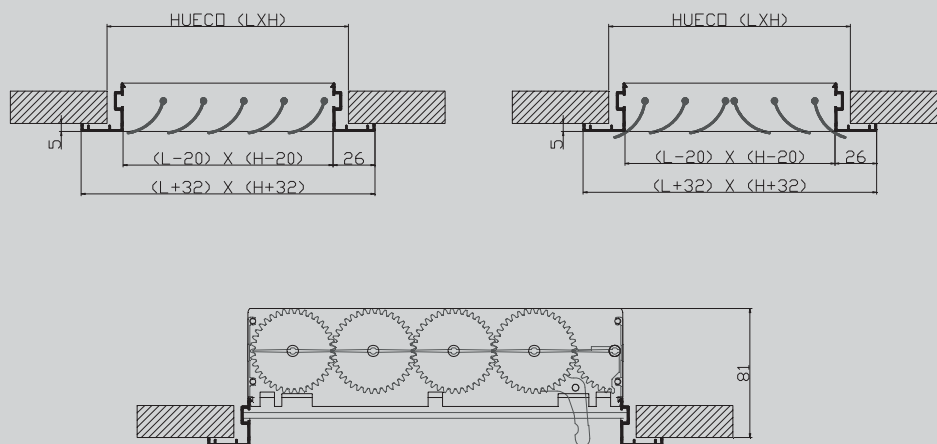
R Regulación de caudal, apertura mediante palanca

MM Marco de montaje (incompatible con PF)

PF portafiltro (incompatible con R, M, MM y PR)

M malla antipájaros (incompatible con R y PF)

PR plenum para rejillas (incompatible con MM y PF)



AREAS EFECTIVAS (cm²)

		L											
		200	250	300	350	400	450	500	600	700	800	900	1000
H	100	116	147	179	210	242	273	305	368	431	494	557	620
	150	193	246	298	351	403	456	508	613	718	823	928	1033
	200	271	344	418	491	565	638	712	859	1006	1153	1300	1447
	250	915	915	915	915	915	915	915	1104	1293	1482	1671	1860
	300	1118	1118	1118	1118	1118	1118	1118	1349	1580	1811	2042	2273
	350	1321	1321	1321	1321	1321	1321	1321	1594	1867	2140	2413	2686
	400	1525	1525	1525	1525	1525	1525	1525	1840	2155	2470	2785	3100
	450	1728	1728	1728	1728	1728	1728	1728	2085	2442	2799	3156	3513
500	1931	1931	1931	1931	1931	1931	1931	2330	2729	3128	3527	3926	

REJILLA LAMA CURVA									
		área efectiva (cm ²)							
Q (m ³ /h)		115	175	300	400	600	1000	1500	2000
100	vel (m/s)	3,82	2,54	1,53	1,10	0,76	0,47	0,31	0,23
	ΔP(mmca)	1,02	0,45	0,16	0,08	0,04	0,02	0,01	0,00
	Alc (m)	3,57	2,63	1,79	1,40	1,07	0,74	0,54	0,44
	dB	17	<15	<15	<15	<15	<15	<15	<15
200	vel (m/s)	7,63	5,09	3,05	2,19	1,53	0,94	0,62	0,47
	ΔP(mmca)	4,08	1,81	0,65	0,34	0,16	0,06	0,03	0,02
	Alc (m)	7,13	5,26	3,59	2,80	2,13	1,48	1,08	0,88
	dB	28	21	<15	<15	<15	<15	<15	<15
400	vel (m/s)	15,26	10,18	6,11	4,39	3,05	1,88	1,23	0,93
	ΔP(mmca)	16,31	7,25	2,61	1,35	0,65	0,25	0,11	0,06
	Alc (m)	14,27	10,53	7,18	5,60	4,27	2,97	2,16	1,75
	dB	39	32	23	17	<15	<15	<15	<15
500	vel (m/s)	19,08	12,72	7,63	5,49	3,82	2,35	1,54	1,17
	ΔP(mmca)	25,48	11,32	4,08	2,11	1,02	0,39	0,17	0,10
	Alc (m)	17,83	13,16	8,97	7,00	5,33	3,71	2,70	2,19
	dB	43	36	27	21	<15	<15	<15	<15
600	vel (m/s)	22,89	15,26	9,16	6,58	4,58	2,82	1,85	1,40
	ΔP(mmca)	36,69	16,31	5,87	3,03	1,47	0,56	0,24	0,14
	Alc (m)	21,40	15,79	10,76	8,40	6,40	4,45	3,24	2,63
	dB	46	39	30	24	17	<15	<15	<15
800	vel (m/s)		20,35	12,21	8,78	6,11	3,76	2,46	1,86
	ΔP(mmca)		28,99	10,44	5,39	2,61	0,99	0,42	0,24
	Alc (m)		21,05	14,35	11,20	8,53	5,93	4,32	3,51
	dB		43	34	28	22	<15	<15	<15
1000	vel (m/s)		25,44	15,26	10,97	7,63	4,70	3,08	2,33
	ΔP(mmca)		45,29	16,31	8,42	4,08	1,55	0,66	0,38
	Alc (m)		26,31	17,94	14,00	10,67	7,42	5,40	4,38
	dB		47	38	32	25	17	<15	<15
1200	vel (m/s)		30,53	18,32	13,16	9,16	5,64	3,70	2,80
	ΔP(mmca)		65,22	23,48	12,13	5,87	2,23	0,96	0,55
	Alc (m)		31,58	21,53	16,80	12,80	8,90	6,48	5,26
	dB		50	41	35	28	19	<15	<15
1500	vel (m/s)			22,89	16,46	11,45	7,05	4,62	3,50
	ΔP(mmca)			36,69	18,96	9,17	3,48	1,49	0,86
	Alc (m)			26,91	21,01	16,00	11,13	8,10	6,57
	dB			44	38	32	23	15	<15
2000	vel (m/s)							6,16	4,66
	ΔP(mmca)							2,66	1,52
	Alc (m)							10,80	8,77
	dB							20	<15

TARIFA

REJILLA LAMA CURVA, LC-H, LC-H2 (COD. 800, 900)

		L													
	tarifa	100	150	200	250	300	350	400	450	500	600	700	800	900	1000
H	100			10,88	12,08	12,30	12,91	13,50	14,09	15,09	21,36	27,17	28,12	29,78	31,52
	150			12,22	13,28	14,24	15,12	16,00	16,89	18,22	25,78	31,46	32,74	34,93	37,14
	200	13,33	15,88	13,62	14,82	16,16	17,25	18,55	19,87	21,36	30,17	35,63	37,37	40,14	42,99
	250	14,82	16,47	18,44	15,66	17,96	19,60	21,03	22,33	23,91	32,54	40,28	42,41	45,88	48,94
	300	16,36	18,09	19,70	20,22	20,55	20,86	21,39	22,64	24,47	32,90	42,17	44,69	48,21	55,06
	350	17,87	19,76	21,59	22,81	23,70	27,59	31,26	33,05	35,06	46,05	51,57	54,97	59,04	63,81
	400	19,04	21,36	23,20	25,27	27,83	30,62	34,22	36,19	38,77	50,20	56,27	59,94	64,75	69,49
	450	20,79	23,29	25,31	27,78	30,11	33,94	36,40	38,73	42,36	55,11	61,59	65,82	70,78	76,10
	500	22,68	24,91	27,26	29,81	32,42	37,08	39,36	40,40	44,87	60,00	66,90	71,72	76,82	82,70
	600	28,86	32,73	35,64	40,45	45,90	53,13	59,50	63,37	67,98					
	700	32,73	36,16	39,41	45,64	48,84	59,05	67,28	72,07	76,82					
	800	37,93	41,12	43,74	49,73	55,21	63,07	72,69	77,73	82,77					
900	41,50	46,12	50,62	55,41	60,24	68,08	77,94	84,41	90,89						
1000	46,46	49,48	54,54	59,19	64,79	74,18	84,59	93,45	102,30						

REJILLA LAMA CURVA CON REGULACION, LC-HR, LC-H2R(COD. 850, 950)

		L													
	tarifa	100	150	200	250	300	350	400	450	500	600	700	800	900	1000
H	100			18,01	19,80	20,78	21,97	23,34	24,51	26,28	34,10	45,29	47,80	50,61	53,90
	150			19,74	21,57	23,31	24,96	26,60	28,45	30,56	40,05	51,13	53,95	58,05	61,82
	200	20,46	23,41	21,72	23,88	25,80	28,06	30,11	32,41	34,85	45,60	57,24	60,49	65,21	69,98
	250	22,54	24,76	27,50	25,78	29,10	31,74	34,20	36,49	39,30	50,36	64,56	68,73	74,22	79,72
	300	24,84	27,15	29,34	31,36	32,50	34,02	35,77	38,23	41,08	52,34	68,49	73,44	79,39	88,30
	350	26,93	29,59	32,39	34,95	36,87	41,77	46,85	49,66	53,09	67,14	79,90	86,15	92,26	99,87
	400	28,88	31,97	34,76	38,43	42,21	46,21	50,83	54,22	58,22	72,88	86,66	93,17	100,80	108,40
	450	31,20	34,85	37,84	41,94	45,70	50,55	54,43	58,17	63,43	79,41	94,03	100,94	109,67	118,21
	500	33,87	37,24	40,76	45,20	49,04	55,11	58,80	61,46	67,15	85,91	101,38	108,72	117,77	127,27
	600	41,60	47,00	51,07	58,27	65,34	74,22	82,18	87,67	93,90					
	700	50,86	55,84	61,02	69,92	75,17	87,39	97,67	104,50	111,30					
	800	57,61	62,33	66,87	76,05	83,96	94,24	105,92	112,86	119,78					
900	62,33	69,24	75,70	83,75	91,42	101,32	114,00	123,30	131,84						
1000	68,85	74,16	81,52	89,98	100,84	110,24	123,49	135,57	146,86						

Descripción

Rejillas de impulsión o retorno de simple deflexión de lamas lineales.

Nomenclatura

LB rejilla lineal con bastidor de ángulo, disponibles con deflexión a 0° y 20°.

L rejilla lineal sin bastidor, disponibles con deflexión a 0° y 20°.

LB-R rejilla LB con compuerta de regulación R

LS modelo L a 0° con bastidor reforzado para empotrar en suelo. La parrilla de lamas es extraíble.

LS-R modelo LS con compuerta de regulación R

Accesorios

A Abatible (excepto en LS).

R Regulación de caudal R (excepto en L)

MM Marco de montaje (solo para LB)

PR plenum de rejilla (solo para LB)

PF portafiltro (solo para LB)

M malla antipájaros (solo para LB)

Fijación

F Fijación oculta. (solo LB)

C Clip de presión. (solo LB)

T Taladro visto en el marco (solo LB)

G Garras para recibir al suelo (solo LS)

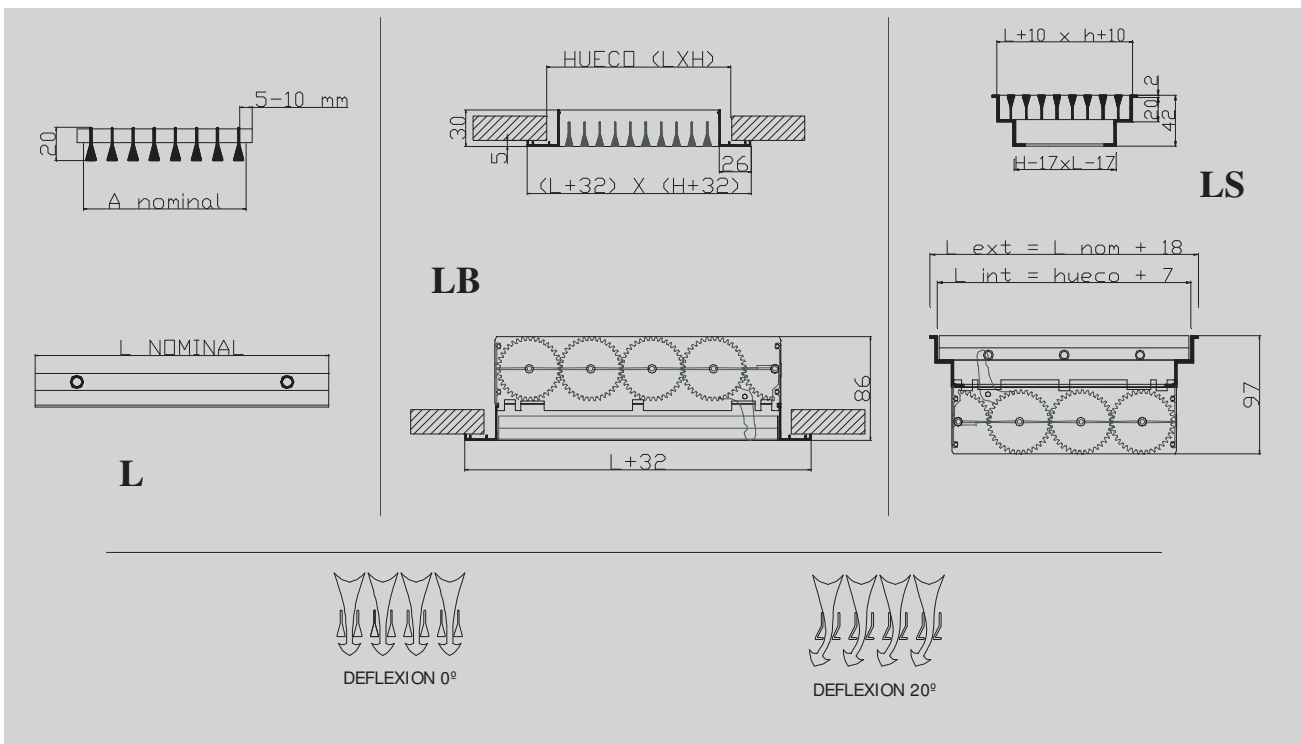
Acabados

Anodizado color plata

Blanco

Otros colores especificar RAL

El modelo LS se suministrará sin ningún tipo de acabado.



REJILLA LINEAL							
		L 1000 Mm.					
Q (m3/h)		100	125	150	200	250	300
100	vel (m/s)	0,57	0,44	0,35	0,25	0,20	0,16
	ΔP (mmca)	0,02	0,01	0,01	0,00	0,00	0,00
	Alc (m)	0,40	0,33	0,28	0,22	0,18	0,16
	dB	<15	<15	<15	<15	<15	<15
200	vel (m/s)	1,14	0,87	0,70	0,51	0,40	0,33
	ΔP (mmca)	0,04	0,02	0,01	0,01	0,00	0,00
	Alc (m)	1,49	1,22	1,04	0,81	0,68	0,58
	dB	<15	<15	<15	<15	<15	<15
400	vel (m/s)	2,29	1,74	1,41	1,02	0,80	0,65
	ΔP (mmca)	0,24	0,14	0,09	0,05	0,03	0,02
	Alc (m)	2,98	2,43	2,07	1,62	1,35	1,17
	dB	<15	<15	<15	<15	<15	<15
500	vel (m/s)	2,86	2,18	1,76	1,27	0,99	0,82
	ΔP (mmca)	0,38	0,22	0,14	0,07	0,05	0,03
	Alc (m)	3,73	3,04	2,59	2,03	1,69	1,46
	dB	19	<15	<15	<15	<15	<15
600	vel (m/s)	3,43	2,61	2,11	1,52	1,19	0,98
	ΔP (mmca)	0,54	0,31	0,20	0,11	0,07	0,04
	Alc (m)	4,48	3,65	3,11	2,44	2,03	1,75
	dB	24	19	<15	<15	<15	<15
800	vel (m/s)	4,57	3,48	2,81	2,03	1,59	1,31
	ΔP (mmca)	0,96	0,56	0,36	0,19	0,12	0,08
	Alc (m)	5,97	4,87	4,15	3,25	2,70	2,33
	dB	31	26	22	16	<15	<15
1000	vel (m/s)	5,71	4,35	3,52	2,54	1,99	1,63
	ΔP (mmca)	1,50	0,87	0,57	0,30	0,18	0,12
	Alc (m)	7,46	6,08	5,18	4,06	3,38	2,92
	dB	37	32	28	22	17	<15
1200	vel (m/s)	6,86	5,22	4,22	3,05	2,39	1,96
	ΔP (mmca)	2,16	1,26	0,82	0,43	0,26	0,18
	Alc (m)	8,95	7,30	6,22	4,87	4,05	3,50
	dB	41	36	32	26	22	18
1400	vel (m/s)	8,00	6,10	4,92	3,56	2,78	2,29
	ΔP (mmca)	2,94	1,71	1,12	0,58	0,36	0,24
	Alc (m)	10,44	8,52	7,26	5,68	4,73	4,08
	dB	45	40	36	30	25	22
1800	vel (m/s)	10,29	7,84	6,33	4,57	3,58	2,94
	ΔP (mmca)	4,87	2,83	1,84	0,96	0,59	0,40
	Alc (m)	13,43	10,95	9,33	7,31	6,08	5,25
	dB	52	46	42	36	32	28
2000	vel (m/s)	11,43	8,71	7,03	5,08	3,98	3,27
	ΔP (mmca)	6,01	3,49	2,28	1,19	0,73	0,49
	Alc (m)	14,92	12,17	10,37	8,12	6,76	5,83
	dB	54	49	45	39	34	31

TARIFA

REJILLA LINEAL SIN BASTIDOR (L) (COD. 1900)

		L													sup. tramo abatible
tarifa		200	250	300	350	400	450	500	600	700	800	900	1000	2000	
H	50	4,82	5,05	5,31	5,58	5,80	6,07	6,28	7,15	7,97	8,82	9,67	9,92	22,76	10,50
	75	6,50	6,85	7,23	7,68	8,05	8,54	8,93	10,23	11,69	13,07	14,39	15,97	36,67	
	100	7,99	8,62	9,13	9,77	10,31	10,98	11,60	13,49	15,32	17,25	19,09	20,97	48,20	
	125	9,33	10,53	11,26	12,09	12,88	13,70	14,48	16,60	18,80	20,91	23,00	25,19	57,99	
	150	10,79	12,68	13,38	14,40	15,38	16,41	17,37	19,71	22,28	24,58	26,91	29,37	67,57	
	200	13,67	16,19	17,58	18,94	20,38	21,72	23,18	26,06	28,96	32,07	34,91	37,75	86,83	17,49
	250	18,00	20,15	22,33	24,49	26,65	28,38	29,79	34,03	38,33	42,41	46,65	50,93	117,42	
	300	26,59	27,89	29,48	30,56	31,83	34,18	34,69	40,59	45,97	51,23	56,56	61,80	142,14	

REJILLA LINEAL (LB) (COD. 1800)

		L													sup. Tramo abatible
tarifa		200	250	300	350	400	450	500	600	700	800	900	1000	2000	
H	50	10,05	10,45	10,70	10,91	11,18	11,30	11,60	12,88	14,04	15,38	16,69	18,53	42,60	10,50
	75	11,32	11,76	12,16	12,55	13,04	13,29	13,63	15,60	17,55	19,46	21,47	23,43	53,89	
	100	12,54	13,04	13,69	14,18	14,83	15,21	15,93	18,73	21,35	24,07	26,70	29,46	67,77	
	125	13,65	14,61	15,60	16,54	17,53	18,43	19,37	22,41	25,40	28,54	31,54	34,52	79,37	
	150	14,73	16,14	17,52	18,87	20,21	21,61	22,81	26,09	29,44	33,00	36,36	39,57	91,01	
	200	17,03	19,21	21,40	23,37	25,64	27,38	29,48	33,73	37,83	42,09	46,20	50,45	116,08	17,49
	250		23,40	26,19	28,89	31,71	34,19	36,61	41,87	47,81	53,43	59,03	64,58	148,53	
	300			29,51	32,58	35,89	38,95	41,87	48,87	55,40	62,05	68,61	75,31	173,25	

REJILLA LINEAL CON REGULACIÓN (LB-R) (COD. 1850)

		L												
tarifa		200	250	300	350	400	450	500	600	700	800	900	1000	
H	100	19,67	20,76	22,17	23,24	24,67	25,63	27,12	31,47	39,47	43,75	47,53	51,85	
	150	22,26	24,44	26,58	28,71	30,82	33,17	35,15	40,36	49,12	54,21	59,48	64,25	
	200	25,14	28,27	31,04	34,17	37,20	39,92	42,97	49,17	59,44	65,21	71,27	77,44	
	250		33,52	37,33	41,03	44,88	48,35	52,00	59,69	72,09	79,75	87,37	95,37	
	300			41,46	45,75	50,26	54,54	58,48	68,32	81,72	90,80	99,78	108,54	

REJILLA LINEAL DE SUELO (LS) (COD. 1800/S)

		L												
tarifa		200	250	300	350	400	450	500	600	700	800	900	1000	
H	100	23,56	25,82	28,11	30,40	32,67	34,96	37,24	41,80	46,37	50,92	55,49	60,06	
	150	26,70	29,72	32,74	35,76	38,79	41,81	44,85	50,89	56,95	62,98	69,03	75,08	
	200	29,91	33,76	37,62	41,47	45,31	49,16	53,01	60,72	68,42	76,11	83,82	91,52	
	250		37,10	41,67	46,26	50,83	55,40	59,99	69,13	78,29	87,44	96,59	105,75	
	300			51,60	56,59	61,54	66,52	71,48	81,42	91,35	101,29	111,24	121,17	

REJILLA LINEAL DE SUELO (LS-R) (COD. 1850/S)

		L												
tarifa		200	250	300	350	400	450	500	600	700	800	900	1000	
H	100	30,69	33,54	36,59	39,46	42,51	45,37	48,44	54,53	64,49	70,60	76,32	82,45	
	150	34,23	38,01	41,81	45,60	49,39	53,37	57,18	65,16	76,63	84,19	92,15	99,75	
	200	38,02	42,82	47,25	52,27	56,87	61,70	66,51	76,15	90,03	99,23	108,90	118,50	
	250		47,22	52,81	58,40	64,00	69,57	75,38	86,95	102,57	113,76	124,93	136,54	
	300			63,55	69,76	75,92	82,11	88,09	100,87	117,67	130,04	142,41	154,40	

Descripción

Rejillas fijas para techos modulares

Nomenclatura

RTM Rejilla monopieza para techos modulares con lamas orientadas en una sola dirección.

RTM/2 Rejilla monopieza para techos modulares con lamas orientadas en dos direcciones.

Accesorios

PF portafiltro

Acabados

Lacado gris

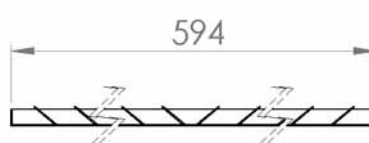
Lacado blanco

Otros colores especificar RAL

RTM/1



RTM/2



TARIFA

RTM MONOPIEZA	
	600
300	26,78
600	46.35

RTM/2 MONOPIEZA	
	600
600	46.35

RTM-PF / RTM2-PF MONOPIEZA	
	600
300	48.77
600	84.03

Precio en euros

REJILLA DE FALSO TECHO (600*600)

Q (m3/h)	H(Mm.)	L(Mm.)
100	vel (m/s)	0,27
	ΔP (mmca)	0,00
	dB	<15
200	vel (m/s)	0,53
	ΔP (mmca)	0,00
	dB	<15
300	vel (m/s)	0,80
	ΔP (mmca)	0,00
	dB	<15
400	vel (m/s)	1,06
	ΔP (mmca)	0,00
	dB	<15
600	vel (m/s)	1,59
	ΔP (mmca)	0,05
	dB	<15
800	vel (m/s)	2,12
	ΔP (mmca)	0,26
	dB	<15
1000	vel (m/s)	2,65
	ΔP (mmca)	0,31
	dB	<15
1200	vel (m/s)	3,18
	ΔP (mmca)	0,48
	dB	18
1500	vel (m/s)	3,98
	ΔP (mmca)	0,81
	dB	24
2000	vel (m/s)	5,31
	ΔP (mmca)	1,51
	dB	32
2800	vel (m/s)	7,43
	ΔP (mmca)	3,05
	dB	41

Descripción

Rejilla de retícula para retorno

Nomenclatura

RR (LxH) Rejilla de retícula

RR-R (LxH) Rejilla de retícula con compuerta de regulación R

Acabados

Anodizado color plata

Blanco

Otros colores especificar RAL

Fijación

F Fijación oculta.

C Clip de presión.

T Taladro visto en el marco

Accesorios

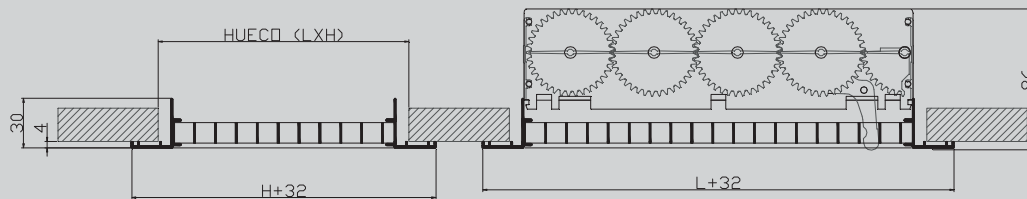
R Regulación de caudal, apertura mediante palanca

MM Marco de montaje (incompatible con PF)

PF portafiltro (incompatible con R, M, MM y PR)

M malla antipájaros (incompatible con R y PF)

PR plenum para rejillas (incompatible con MM y PF)



AREAS EFECTIVAS (cm²)

	200	250	300	350	400	450	500	600	700	800	900	1000
100	146	186	226	266	306	345	385	464	544	623	703	783
150	233	297	360	424	488	551	614	741	868	995	1122	1249
200	320	407	495	582	669	757	843	1018	1192	1366	1541	1715
250		518	629	740	851	962	1073	1294	1516	1738	1959	2181
300			764	899	1033	1168	1302	1571	1840	2109	2378	2647
350				1057	1215	1373	1531	1847	2164	2480	2797	3113
400					1397	1579	1760	2124	2488	2852	3215	3579
450						1784	1990	2401	2812	3223	3634	4045
500							2219	2677	3136	3594	4053	4511
600								3231	3784	4337	4890	5444

Descripción

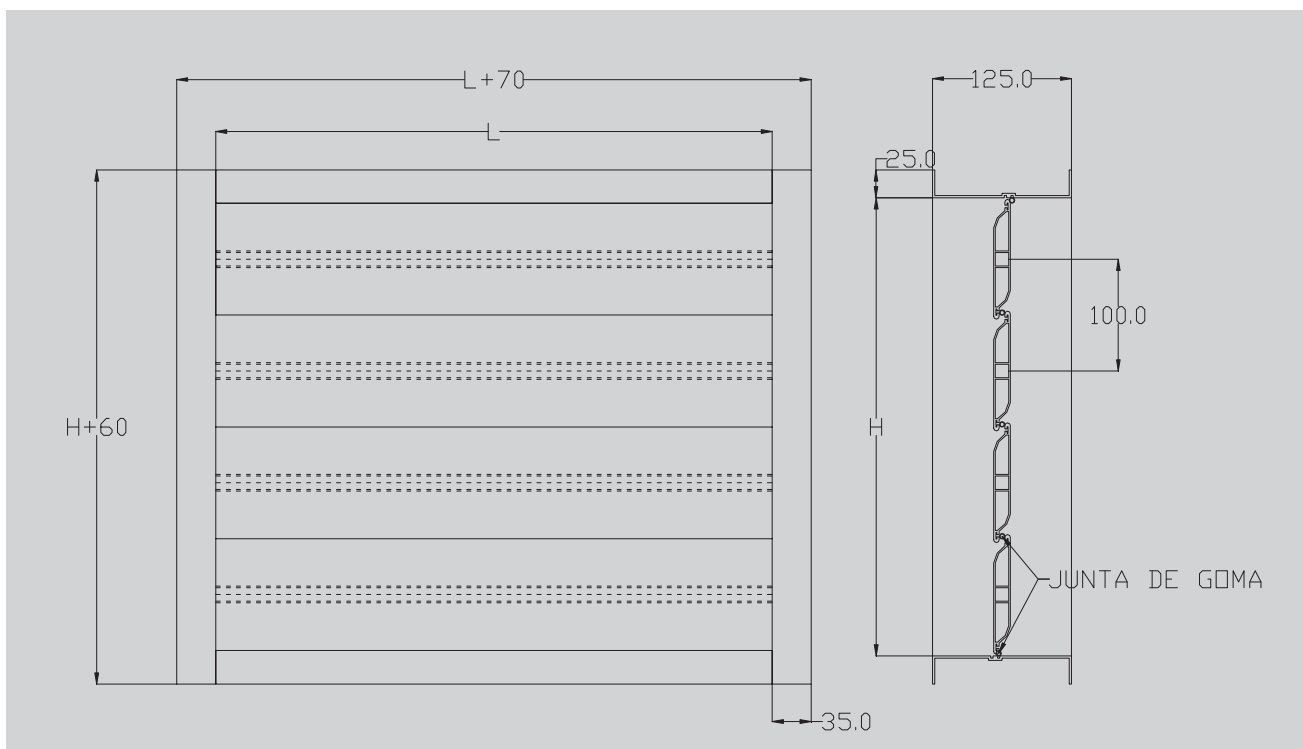
Compuerta de regulación, fabricada en aluminio. Las lamas disponen de terminaciones elásticas para un correcto cierre.

Nomenclatura

CRS compuerta de regulación.

Acabados

Aluminio crudo



Compuerta de regulación, CRS (COD. 2500)

tarifa	100	200	300	400	500	600	700	800	900	1000	1100	1200	1300	1400	1500
110	57,74	64,71	71,74	78,72	85,75	92,67	99,62	106,61	113,59	120,63	134,20	141,16	148,13	155,11	162,09
210	73,94	82,94	92,03	100,96	109,92	118,92	127,96	136,95	145,93	154,93	170,56	179,55	188,53	197,53	206,55
310	90,15	101,14	112,20	123,19	134,20	145,24	156,24	167,31	178,29	189,29	206,96	217,99	228,93	239,97	250,98
410	106,34	119,36	132,44	145,45	158,51	171,51	184,57	197,58	210,63	223,65	243,32	256,32	269,33	282,39	295,40
510	122,57	137,57	152,66	167,74	182,76	197,82	212,85	227,91	242,94	258,02	279,62	294,71	309,77	324,79	339,86
610	138,78	155,79	172,89	191,36	206,99	224,09	241,17	258,20	275,28	292,37	315,99	333,07	350,16	367,20	384,28
710	154,98	174,08	193,13	212,23	231,32	250,41	269,44	288,54	304,50	326,75	352,37	371,47	390,57	409,68	428,70
810	167,80	192,29	213,34	234,47	255,56	276,68	297,79	318,89	340,00	361,04	388,73	409,87	430,97	452,07	473,18
910	187,39	210,53	233,64	256,69	279,88	302,93	326,04	349,16	372,28	395,42	425,12	448,26	471,37	494,48	517,58
1010	203,61	228,73	253,86	279,01	304,11	329,25	354,39	379,51	404,64	429,77	461,49	486,63	511,75	536,88	562,01
1110	226,36	253,55	280,70	307,83	334,97	362,10	389,21	416,46	443,58	470,73	497,87	525,01	552,14	579,35	606,48
1210	242,57	271,77	300,92	330,06	359,23	388,44	417,57	446,73	475,88	505,09	534,25	563,40	592,54	621,77	650,92
1310	258,76	289,99	321,14	352,31	383,51	414,70	445,85	478,15	508,24	539,46	570,61	601,78	633,01	664,16	695,32
1410	274,97	308,20	341,39	374,62	407,79	442,30	471,04	507,35	540,59	573,75	606,99	640,16	673,41	706,57	739,81
1510	291,25	326,45	361,59	396,85	432,02	467,26	502,46	537,69	572,94	608,12	643,37	678,56	713,79	748,97	784,39

Accesorios

Tarifa		actuadores			
todo /nada	hasta 0,8 m ²	dan 1	actuador t/n reversible, 24 V. A.c.	169,19	
		dan 1,s	actuador t/n reversible, 24 V. A.c. Con dos contactos auxiliares (1,5 A)	207,29	
		dan 2	actuador t/n reversible, 230 V. A.c.	178,02	
		dan 2,s	actuador t/n reversible, 230 V. A.c. Con dos contactos auxiliares (1,5 A)	215,66	
	hasta 1,5 m ²	das 1	actuador t/n reversible, 24 V. A.c.	221,71	
		das 1,s	actuador t/n reversible, 24 V. A.c. Con dos contactos auxiliares (1,5 A)	280,73	
		das 2	actuador t/n reversible, 230 V. A.c.	231,93	
		das 2,s	actuador t/n reversible, 230 V. A.c. Con dos contactos auxiliares (1,5 A)	282,83	
	hasta 3 m ²	da 1	actuador t/n reversible, 24 V. a.C./DC	245,64	
		da 1,s	actuador t/n reversible, 24 V. A.c/7dc Con dos contactos auxiliares (1,5 A)	306,53	
		da 2	actuador t/n reversible, 230 V. A.c.	254,94	
		da 1,f	actuador T/N con muelle de retorno 24 V. Ac/dc	480,83	
		da 1,f-s	actuador T/N con muelle de retorno 24 V. Ac/dc Con dos contactos auxiliares (1,5 A)		
		da 2,f	actuador T/N con muelle de retorno 230 V.	528,00	
		da 2,f-s	actuador T/N con muelle de retorno 230 V Con dos contactos auxiliares (1,5 A)	565,88	
	proporcionales	hasta 0,8 m ²	dmn 1,1	actuador proporcional 24 V. Ac, mando señales 0-10 Vcc	254,71
		hasta 1,5 m ²	dms 1,1	actuador proporcional 24 V. Ac, mando señales 0-10 Vcc	306,53
			dms 1,1-s	actuador proporcional 24 V. Ac, mando señales 0-10 Vcc, con dos contactos auxiliares	366,72
dms 2,2			actuador proporcional 220 V, mando gama Joventa	358,12	
hasta 3 m ²		dm 1,1	actuador proporcional 24 v, mando señal 0-10 Vcc/4-20 mA	389,03	
		dm 1,1-s	actuador proporcional 24 v, mando señal 0-10 Vcc/4-20 mA, con dos contactos auxiliares.	446,66	
		dm 1,1-f-r	actuador proporcional 24 V, mando retorno 0-10 Vcc/4-20 mA	589,12	
		dm 2,2	actuador proporcional 220V, mando gama Joventa	425,97	
		pa	potenciómetro manual 0-100% para actuadores proporcionales	64,61	
		pf	potenciómetro manual 0-100% para actuadores proporcionales para cuadros eléctricos	54,38	

Acoplamientos

tarifa	acoplamientos
acoplamiento 90°	83,60
acoplamiento T	81,64
biela	13,22
varilla 8 Mm. (por metro lineal)	2,33
sector manual	15,83

Nomenclatura

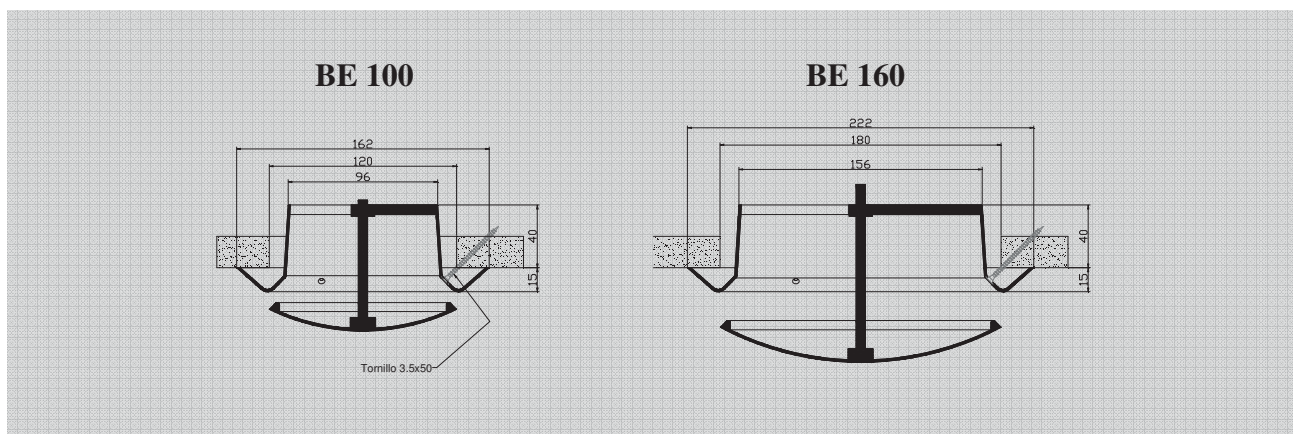
BE Boca de extracción, fabricada en plástico, con deflector móvil para regular el caudal de aire disponible en 2 diámetros, 100 y 160 mm.

Fijación

T Taladro en la cara interior del aro exterior.

Acabados

Blanco



(COD. 1700)

MEDIDA	PRECIO
100	6,27 €
160	7,46 €

Descripción

Rejilla para toma de aire exterior

Nomenclatura

TAE Rejilla para toma de aire exterior con malla antipájaros.

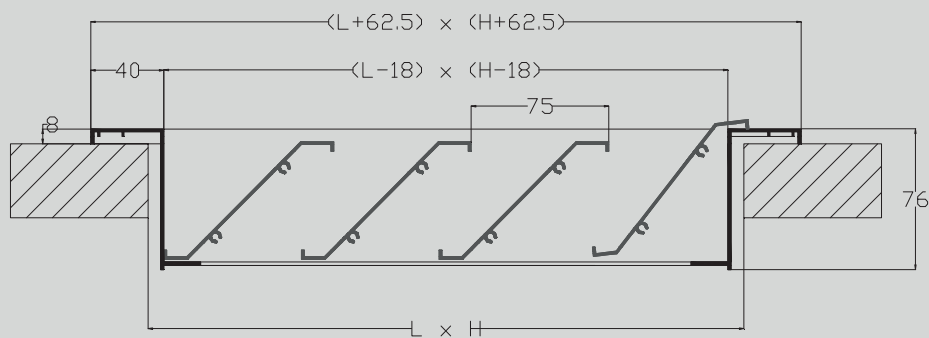
Fijación

G Garras de chapa de acero galvanizado para recibir .

T Taladros en el marco frontal.

Acabados

Aluminio crudo



Área efectiva

	400	500	600	700	800	900	1000	1100	1200	1300	1400	1500	1600	1700	1800	1900	2000
325	0,12	0,15	0,18	0,21	0,24	0,27	0,30	0,33	0,37	0,40	0,43	0,46	0,49	0,52	0,55	0,58	0,61
400	0,15	0,19	0,22	0,26	0,3	0,34	0,38	0,42	0,45	0,49	0,53	0,57	0,61	0,65	0,68	0,72	0,76
475	0,18	0,22	0,27	0,31	0,36	0,41	0,45	0,5	0,54	0,59	0,63	0,68	0,73	0,77	0,82	0,86	0,91
550	0,20	0,26	0,31	0,36	0,42	0,47	0,52	0,58	0,63	0,68	0,74	0,79	0,84	0,90	0,95	1,00	1,06
625	0,23	0,29	0,36	0,42	0,48	0,54	0,60	0,66	0,72	0,78	0,84	0,90	0,96	1,02	1,09	1,15	1,21
700	0,26	0,33	0,40	0,47	0,54	0,60	0,67	0,74	0,81	0,88	0,95	1,01	1,08	1,15	1,22	1,29	1,36
775	0,29	0,37	0,44	0,52	0,59	0,67	0,75	0,82	0,90	0,97	1,05	1,13	1,20	1,28	1,35	1,43	1,50
850	0,32	0,40	0,49	0,57	0,65	0,74	0,82	0,90	0,99	1,07	1,15	1,24	1,32	1,40	1,49	1,57	1,65
925	0,35	0,44	0,53	0,62	0,71	0,80	0,89	0,98	1,08	1,17	1,26	1,35	1,44	1,53	1,62	1,71	1,8
1000	0,38	0,48	0,57	0,67	0,77	0,87	0,97	1,07	1,16	1,26	1,36	1,46	1,56	1,66	1,75	1,85	1,95
1075	0,41	0,51	0,62	0,72	0,83	0,94	1,04	1,15	1,25	1,36	1,46	1,57	1,68	1,78	1,89	1,99	2,10
1150	0,43	0,55	0,66	0,77	0,89	1,00	1,11	1,23	1,34	1,45	1,57	1,68	1,79	1,91	2,02	2,13	2,25
1225	0,46	0,58	0,71	0,83	0,95	1,07	1,19	1,31	1,43	1,55	1,67	1,79	1,91	2,03	2,16	2,28	2,40
1300	0,49	0,62	0,75	0,88	1,01	1,13	1,26	1,39	1,52	1,65	1,78	1,90	2,03	2,16	2,29	2,42	2,55
1375	0,52	0,66	0,79	0,93	1,06	1,20	1,34	1,47	1,61	1,74	1,88	2,02	2,15	2,29	2,42	2,56	2,69
1450	0,55	0,69	0,84	0,98	1,12	1,27	1,41	1,55	1,70	1,84	1,98	2,13	2,27	2,41	2,56	2,70	2,84
1525	0,58	0,73	0,88	1,03	1,18	1,33	1,48	1,63	1,79	1,94	2,09	2,24	2,39	2,54	2,69	2,84	2,99
1600	0,61	0,77	0,92	1,08	1,24	1,40	1,56	1,72	1,87	2,03	2,19	2,35	2,51	2,67	2,82	2,98	3,14
1675	0,64	0,8	0,97	1,13	1,30	1,47	1,63	1,80	1,96	2,13	2,29	2,46	2,63	2,79	2,96	3,12	3,29
1750	0,66	0,84	1,01	1,18	1,36	1,53	1,70	1,88	2,05	2,22	2,40	2,57	2,74	2,92	3,09	3,27	3,44
1825	0,69	0,87	1,06	1,24	1,42	1,60	1,78	1,96	2,14	2,32	2,50	2,68	2,86	3,04	3,23	3,41	3,59
1900	0,72	0,91	1,1	1,29	1,48	1,66	1,85	2,04	2,23	2,42	2,61	2,79	2,98	3,17	3,36	3,55	3,74
1975	0,75	0,95	1,14	1,34	1,53	1,73	1,93	2,12	2,32	2,51	2,71	2,91	3,10	3,30	3,49	3,69	3,88

Tabla de selección

	velocidad	1	1,5	2	2,5	3	3,5	4	4,5	5	5,5	6	6,5
	ΔP	3,92	8,82	15,68	24,5	35,28	48,02	62,72	79,38	98	118,58	141,12	165,62
Caudal	2000	0,56	0,37	0,28	0,22	0,19	0,16	0,14	0,12	0,11	0,1	0,09	0,09
	4000	1,11	0,74	0,56	0,44	0,37	0,32	0,28	0,25	0,22	0,2	0,19	0,17
	6000	1,67	1,11	0,83	0,67	0,56	0,48	0,42	0,37	0,33	0,3	0,28	0,26
	8000	2,22	1,48	1,11	0,89	0,74	0,63	0,56	0,49	0,44	0,4	0,37	0,34
	10000	2,78	1,85	1,39	1,11	0,93	0,79	0,69	0,62	0,56	0,51	0,46	0,43
	12000	3,33	2,22	1,67	1,33	1,11	0,95	0,83	0,74	0,67	0,61	0,56	0,51
	14000	3,89	2,59	1,94	1,56	1,30	1,11	0,97	0,86	0,78	0,71	0,65	0,60
	16000		2,96	2,22	1,78	1,48	1,27	1,11	0,99	0,89	0,81	0,74	0,68
	18000		3,33	2,50	2,00	1,67	1,43	1,25	1,11	1,00	0,91	0,83	0,77
	20000		3,7	2,78	2,22	1,85	1,59	1,39	1,23	1,11	1,01	0,93	0,85
	22500			3,13	2,50	2,08	1,79	1,56	1,39	1,25	1,14	1,04	0,96
	25000			3,47	2,78	2,31	1,98	1,74	1,54	1,39	1,26	1,16	1,07
	27500			3,82	3,06	2,55	2,18	1,91	1,70	1,53	1,39	1,27	1,18
	30000				3,33	2,78	2,38	2,08	1,85	1,67	1,52	1,39	1,28
	32500				3,61	3,01	2,58	2,26	2,01	1,81	1,64	1,50	1,39
	35000				3,89	3,24	2,78	2,43	2,16	1,94	1,77	1,62	1,50
	37500					3,47	2,98	2,60	2,31	2,08	1,89	1,74	1,60
40000					3,70	3,17	2,78	2,47	2,22	2,02	1,85	1,71	
45000						3,57	3,13	2,78	2,50	2,27	2,08	1,92	
50000							3,47	3,09	2,78	2,53	2,31	2,17	
55000							3,82	3,40	3,06	2,78	2,55	2,35	
60000								3,70	3,33	3,03	2,78	2,56	
65000									3,61	3,28	3,01	2,78	
70000									3,89	3,54	3,24	2,99	

TARIFA

TAE (COD. 2100)

tarifa	400	500	600	700	800	900	1000	1100	1200	1300	1400	1500	1600	1700	1800	1900	2000
325	46,05	50,57	55,09	59,62	64,14	68,66	73,18	77,71	82,24	86,76	91,28	95,80	100,32	104,84	109,37	113,89	118,41
400	52,54	56,41	64,34	68,51	72,62	82,44	84,82	89,02	96,72	100,73	104,98	113,05	117,18	120,98	128,81	134,32	135,23
475	58,95	63,58	72,32	78,23	82,22	91,14	96,07	101,20	109,98	114,63	119,21	128,29	133,49	141,49	146,92	151,81	157,61
550	69,48	75,42	81,35	87,29	93,22	102,67	108,62	114,55	124,03	129,96	135,90	145,27	151,29	157,23	159,25	172,65	178,60
625	76,08	82,82	89,56	96,25	103,00	113,21	119,90	126,62	136,63	143,55	150,26	160,48	167,19	173,89	176,71	190,84	197,55
700	81,71	89,17	96,67	104,14	111,43	122,55	130,02	137,48	148,43	155,90	163,38	174,32	174,48	189,28	200,23	207,69	215,16
775	89,86	98,23	106,64	115,03	123,41	135,28	143,69	152,06	163,95	172,35	180,73	192,62	201,00	209,40	212,95	229,67	238,06
850	99,78	108,97	118,23	127,45	136,66	146,08	155,13	164,35	177,06	186,30	195,51	208,22	217,45	226,68	239,44	248,64	259,14
925	109,52	116,24	126,29	136,35	146,41	156,47	166,54	176,62	190,17	200,24	210,28	223,86	233,90	243,96	257,55	267,59	277,56
1000	112,59	123,48	134,37	145,30	174,69	167,09	177,96	188,86	203,27	219,71	225,07	239,46	250,34	261,26	275,63	286,55	297,44
1075	119,93	131,65	143,39	155,13	166,85	178,60	190,32	202,07	217,30	229,04	259,27	256,10	267,74	279,46	294,71	306,45	318,18
1150	130,65	142,99	155,31	167,61	179,94	192,27	208,02	220,35	232,66	244,99	257,26	269,62	281,93	294,25	313,42	325,76	338,11
1225	139,74	153,13	165,64	179,99	193,36	206,77	223,70	237,11	250,51	263,92	277,35	290,72	304,13	317,55	337,99	351,38	364,80
1300	146,15	158,80	175,76	188,86	203,14	217,35	235,12	249,38	263,62	277,84	292,20	306,32	320,59	334,83	356,08	370,33	384,58
1375	152,21	167,30	182,37	197,43	212,52	227,97	246,55	261,83	273,93	291,80	306,88	321,97	337,03	352,13	374,16	389,30	406,22
1450	159,35	178,05	194,96	211,73	226,72	242,99	267,13	277,68	293,42	308,53	326,74	341,64	352,56	374,58	394,01	409,93	425,83
1525	167,61	187,14	203,89	220,66	246,69	254,52	276,62	291,51	308,27	325,03	342,52	359,29	376,04	392,80	413,05	429,81	446,56
1600	175,11	194,38	211,98	229,58	247,18	265,10	286,20	303,79	321,38	338,97	357,28	374,90	392,49	410,08	431,20	448,78	466,37
1675	183,19	201,62	220,06	238,47	256,90	275,31	297,62	316,03	334,46	352,93	372,05	390,48	408,94	427,29	449,32	467,72	486,17
1750	193,09	212,38	231,63	250,92	270,20	289,79	312,55	331,81	350,14	370,36	390,36	412,05	426,96	448,16	470,94	490,21	509,46
1825	199,50	219,62	239,71	259,84	279,92	300,38	323,97	344,08	364,18	384,30	405,13	423,38	445,34	465,44	489,05	509,16	529,27
1900	205,91	226,86	247,80	268,73	289,69	310,96	335,41	356,33	377,30	398,23	419,90	440,85	461,79	482,73	507,19	528,12	549,05
1975	213,23	235,05	256,78	278,59	300,18	322,75	347,76	369,52	391,33	413,09	435,60	457,40	479,18	500,95	526,23	548,01	569,79
2050	219,65	243,20	265,81	288,42	311,04	334,00	360,12	382,72	405,35	427,94	451,33	473,92	496,75	519,18	545,27	567,90	590,51

Descripción

Difusor redondo convencional con aros centrales desmontables.

Fijación

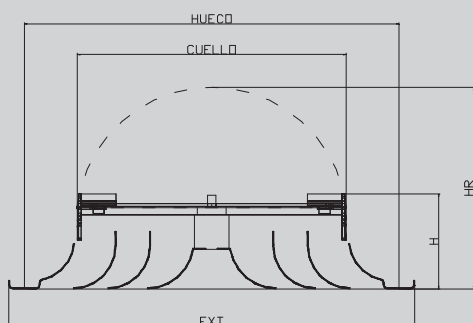
P patillas de montaje

Acabados

Gris plata

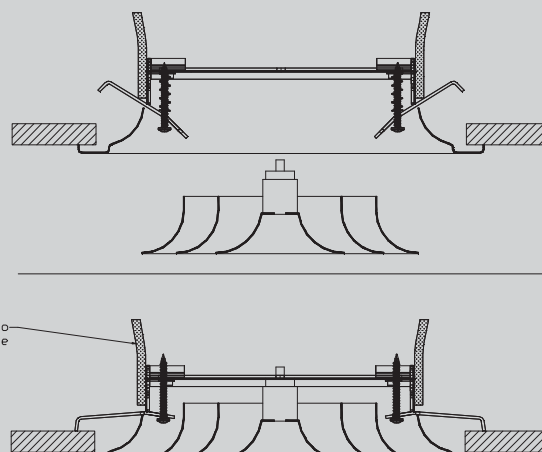
Blanco

Otros colores especificar RAL



	6"	8"	10"	12"	14"
CUELLO	148	198	248	298	348
HUECO	218	268	318	368	418
EXT	248	298	348	398	448
H	65	65	65	65	65
HR	122	147	167	192	217

sistema de sujeción y embocadura directa



Difusor redondo convencional, DR (COD. 1400)

tarifa	6"	8"	10"	12"	14"
DR-PR	23,71	28,44	37,82	45,12	56,85

DIFUSOR REDONDO CONVENCIONAL, DR

Q (m ³ /h)		6"	8"	10"	12"	14"
100	Vel	3,20	1,89	1,25	0,89	0,60
	P	9,2	3,2	1,4	0,72	0,32
	Amin	0,61	0,48	0,41	0,37	0,33
	Amax	1,38	1,16	1,04	0,96	0,89
	dB	<15	<15	<15	<15	<15
200	Vel	6,41	3,78	2,51	1,79	1,19
	P	37	13	5,7	2,9	1,3
	Amin	1,00	0,75	0,61	0,52	0,44
	Amax	2,07	1,62	1,38	1,23	1,09
	dB	24	<15	<15	<15	<15
400	Vel	12,82	7,55	5,01	3,58	2,39
	P	148	51	23	12	5,1
	Amin	1,78	1,27	0,99	0,82	0,66
	Amax	3,44	2,54	2,05	1,75	1,48
	dB	44	31	21	<15	<15
600	Vel		11,33	7,52	5,37	3,58
	P		116	51	26	12
	Amin		1,80	1,38	1,12	0,89
	Amax		3,46	2,73	2,28	1,86
	dB		42	32	24	<15
800	Vel		15,11	10,03	7,16	4,77
	P		205	91	46	21
	Amin		2,32	1,77	1,42	1,11
	Amax		4,38	3,41	2,80	2,25
	dB		50	40	32	22
1000	Vel			12,54	8,95	5,97
	P			141	72	32
	Amin			2,15	1,72	1,33
	Amax			4,09	3,33	2,64
	dB			46	38	28
1200	Vel				10,74	7,16
	P				104	46
	Amin				2,02	1,55
	Amax				3,86	3,03
	dB				43	33
1500	Vel					8,95
	P					72
	Amin					1,88
	Amax					3,61
	dB					40
2000	Vel					11,93
	P					128
	Amin					2,44
	Amax					4,58
	dB					48

Vel = Velocidad efectiva (m/s)

P = Pérdida de carga en Pa

Amin = Alcance de difusión mínimo en metros

Amax = Alcance de difusión máximo en m.

dB = Nivel de potencia sonora en decibelios

En caso de considerar el efecto del techo, multiplicar el alcance por un factor 1,4

Descripción

Difusor redondo de alta inducción con aros centrales regulables y desmontables.

Accesorios

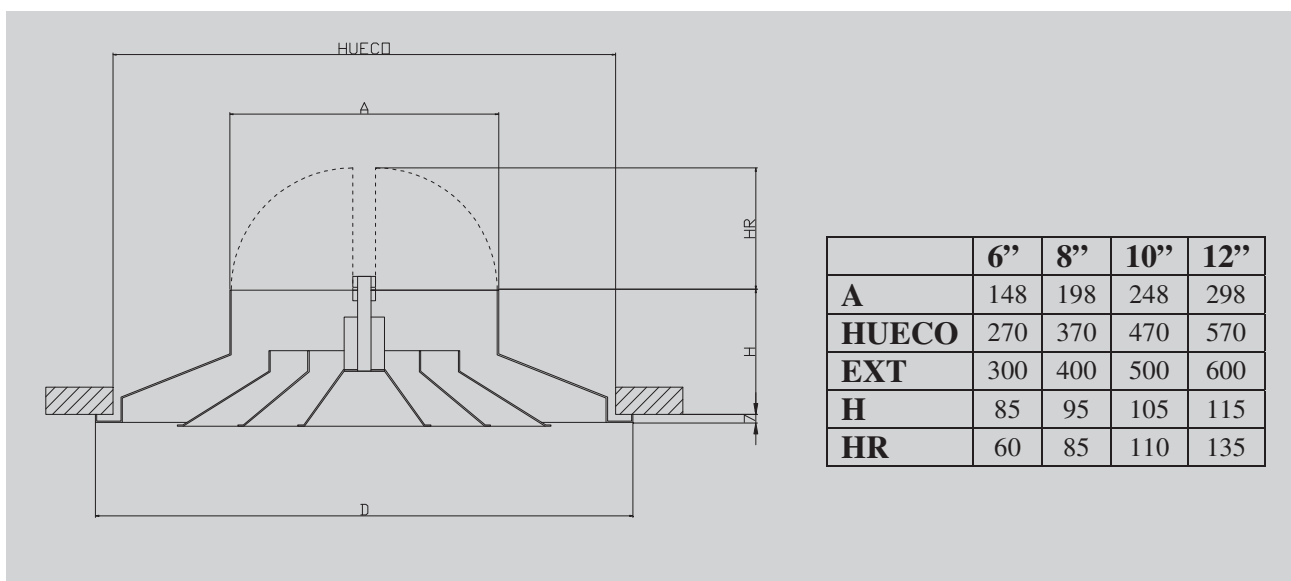
- R Regulación de caudal
- P Puente de montaje

Fijación

- P puente de montaje

Acabados

- Anodizado color plata
- Blanco
- Otros colores especificar RAL



Difusor de alta inducción, DRA (COD. 1500)

tarifa	6"	8"	10"	12"
DRA-PR	60,16	72,19	89,29	106,10

DIFUSOR REDONDO DE ALTA INDUCCION, DRA

Q (m ³ /h)		6"	8"	10"	12"
100	Vel	3,00	0,93	0,59	0,41
	P	19	1,8	0,7	0,4
	Amin	0,47	0,17	0,12	0,09
	Amax	0,72	0,26	0,18	0,14
	Ptmin	0,82	0,29	0,21	0,16
	Ptmax	1,20	0,43	0,30	0,23
	dB	<15	<15	<15	<15
200	Vel	6,00	1,87	1,19	0,82
	P	76	7,3	3,0	1,4
	Amin	0,94	0,33	0,24	0,18
	Amax	1,45	0,51	0,37	0,27
	Ptmin	1,65	0,58	0,42	0,31
	Ptmax	2,41	0,85	0,61	0,45
	dB	25	<15	<15	<15
300	Vel	9,01	2,80	1,78	1,23
	P	170	16	6,7	3,2
	Amin	1,41	0,50	0,36	0,26
	Amax	2,17	0,77	0,55	0,41
	Pmin	2,47	0,87	0,63	0,47
	Pmax	3,61	1,28	0,91	0,68
	dB	37	24	<15	<15
400	Vel	12,01	3,74	2,38	1,63
	P	303	29	12	5,6
	Amin	1,88	0,66	0,47	0,35
	Amax	2,89	1,02	0,73	0,54
	Ptmin	3,30	1,16	0,83	0,62
	Ptmax	4,82	1,70	1,22	0,91
	dB	45	32	21	<15
600	Vel		5,61	3,57	2,45
	P		66	27	12,6
	Amin		0,99	0,71	0,53
	Amax		1,53	1,10	0,82
	Ptmin		1,75	1,25	0,93
	Ptmax		2,55	1,83	1,36
	dB		44	32	24
800	Vel			4,76	3,27
	P			47,5	22,4
	Amin			0,95	0,71
	Amax			1,46	1,09
	Ptmin			1,67	1,24
	Ptmax			2,44	1,82
	dB			40	32
1000	Vel			5,94	4,08
	P			74,2	35,0
	Amin			1,18	0,88
	Amax			1,83	1,36
	Ptmin			2,09	1,55
	Ptmax			3,05	2,27
	dB			46	38
1200	Vel				4,90
	P				50,4
	Amin				1,06
	Amax				1,63
	Pmin				1,86
	Pmax				2,72
	dB				44

Vel = Velocidad efectiva (m/s)

P = Presión efectiva en Pa

Amin = Alcance de difusión mínimo en metros

Amax = Alcance de difusión máximo en metros

Ptmin = Penetración de difusión mínimo en metros

Ptmax = Penetración de difusión máximo en metros

dB = Nivel de potencia sonora en decibelios

En caso de considerar el efecto del techo, multiplicar el alcance por un factor 1,4

Descripción

Difusor cuadrado de aros fijos.

Accesorios

R Regulación de caudal

P Puente de montaje

Fijación

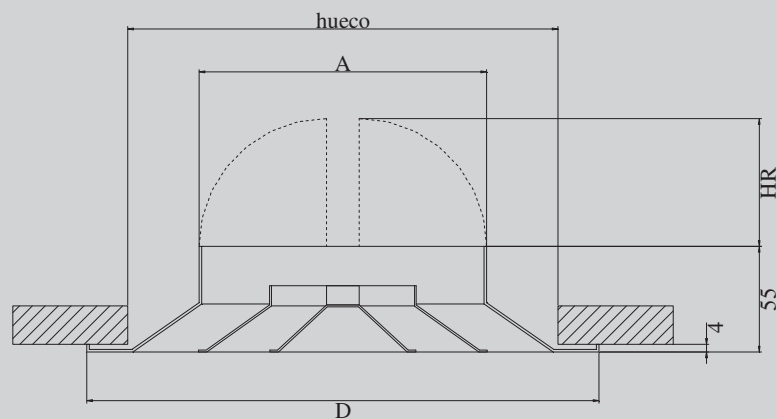
P puente de montaje

Acabados

Anodizado color plata

Blanco

Otros colores especificar RAL



	6x6"	9x9"	12x12"	15x15"	18x18"	21x21"	24x24"
A	150	225	300	375	450	525	600
HUECO	231	306	381	456	531	606	681
D	267	342	418	492	567	642	717
HR	68	106	143	180	218	256	293

Difusor cuadrado, DCU (COD. 1600)

tarifa	6X6	9X9	12X12	15X15	18X18	21X21	24X24
DCU-PR	35,64	46,94	57,98	71,61	88,34	103,43	126,38

Q (m ³ /h)		6x6	9x9	12x12	15x15	18x18	21x21	24x24
100	Vel	1,89	0,97	0,59				
	P	3,2	0,84	0,31				
	Amin	0,79	0,48	0,33				
	Amax	1,32	0,80	0,55				
	dB	<15	<15	<15				
150	Vel	2,83	1,45	0,88	0,59			
	P	7,2	1,9	0,70	0,32			
	Amin	1,18	0,72	0,49	0,37			
	Amax	1,97	1,19	0,82	0,61			
	dB	<15	<15	<15	<15			
200	Vel	3,78	1,93	1,17	0,79			
	P	13	3,4	1,2	0,56			
	Amin	1,58	0,96	0,66	0,49			
	Amax	2,63	1,59	1,10	0,81			
	dB	20	<15	<15	<15			
250	Vel	4,72	2,42	1,47	0,99	0,71		
	P	20	5,3	1,9	0,88	0,45		
	Amin	1,97	1,19	0,82	0,61	0,48		
	Amax	3,29	1,99	1,37	1,02	0,79		
	dB	26	<15	<15	<15	<15		
300	Vel	5,67	2,90	1,76	1,18	0,85	0,64	
	P	29	7,6	2,8	1,3	0,65	0,37	
	Amin	2,37	1,43	0,99	0,73	0,57	0,46	
	Amax	3,95	2,39	1,64	1,22	0,95	0,77	
	dB	31	<15	<15	<15	<15	<15	<15
350	Vel	6,61	3,38	2,06	1,38	0,99	0,75	0,58
	P	39	10	3,8	1,7	0,89	0,50	0,31
	Amin	2,76	1,67	1,15	0,85	0,67	0,54	0,45
	Amax	4,61	2,79	1,92	1,42	1,11	0,90	0,75
	dB	36	16	<15	<15	<15	<15	<15
400	Vel	7,56	3,87	2,35	1,58	1,13	0,85	0,67
	P	51	13	5,0	2,2	1,2	0,66	0,40
	Amin	3,16	1,91	1,31	0,98	0,76	0,62	0,51
	Amax	5,26	3,18	2,19	1,63	1,27	1,03	0,85
	dB	39	20	<15	<15	<15	<15	<15
450	Vel	8,50	4,35	2,64	1,78	1,28	0,96	0,75
	P	65	17	6,3	2,8	1,5	0,83	0,51
	Amin	3,55	2,15	1,48	1,10	0,86	0,69	0,57
	Amax	5,92	3,58	2,46	1,83	1,43	1,15	0,96
	dB	43	24	<15	<15	<15	<15	<15
500	Vel	9,45	4,83	2,94	1,97	1,42	1,07	0,83
	P	80	21	7,8	3,5	1,8	1,0	0,62
	Amin	3,95	2,39	1,64	1,22	0,95	0,77	0,64
	Amax	6,58	3,98	2,74	2,03	1,59	1,28	1,06
	dB	46	26	<15	<15	<15	<15	<15
600	Vel		5,80	3,52	2,37	1,70	1,28	1,00
	P		30	11	5,0	2,6	1,5	0,90
	Amin		2,87	1,97	1,46	1,14	0,92	0,77
	Amax		4,78	3,29	2,44	1,90	1,54	1,28
	dB		32	17	<15	<15	<15	<15

Vel = Velocidad efectiva (m/s)

P = Presión efectiva en Pa

Amin = Alcance de difusión mínimo en metros

Amax = Alcance de difusión máximo en metros

dB = Nivel de potencia sonora en decibelios

Q (m ³ /h)		6x6	9x9	12x12	15x15	18x18	21x21	24x24
700	Vel		6,77	4,11	2,76	1,98	1,49	1,17
	P		41	15	6,9	3,5	2,0	1,2
	Amin		3,34	2,30	1,71	1,33	1,08	0,89
	Amax		5,57	3,83	2,85	2,22	1,80	1,49
	dB		36	22	<15	<15	<15	<15
800	Vel		7,73	4,70	3,16	2,27	1,71	1,33
	P		54	20	9,0	4,6	2,6	1,6
	Amin		3,82	2,63	1,95	1,52	1,23	1,02
	Amax		6,37	4,38	3,25	2,54	2,05	1,70
	dB		40	25	<15	<15	<15	<15
900	Vel		8,70	5,29	3,55	2,55	1,92	1,50
	P		68,10	25,14	11,35	5,86	3,32	2,02
	Amin		4,30	2,96	2,20	1,71	1,38	1,15
	Amax		7,16	4,93	3,66	2,85	2,31	1,92
	dB		43	29	17	<15	<15	<15
1000	Vel		9,67	5,87	3,95	2,83	2,14	1,67
	P		84	31	14	7,2	4,1	2,5
	Amin		4,78	3,29	2,44	1,90	1,54	1,28
	Amax		7,96	5,48	4,06	3,17	2,56	2,13
	dB		46	32	20	<15	<15	<15
1100	Vel		10,63	6,46	4,34	3,12	2,35	1,83
	P		102	38	17	8,7	5,0	3,0
	Amin		5,25	3,62	2,68	2,09	1,69	1,41
	Amax		8,75	6,03	4,47	3,49	2,82	2,34
	dB		49	34	23	<15	<15	<15
1200	Vel			7,05	4,73	3,40	2,56	2,00
	P			45	20	10	5,9	3,6
	Amin			3,94	2,93	2,28	1,85	1,53
	Amax			6,57	4,88	3,81	3,08	2,56
	dB			37	25	16	<15	<15
1300	Vel			7,63	5,13	3,68	2,78	2,17
	P			52	24	12	6,9	4,2
	Amin			4,27	3,17	2,47	2,00	1,66
	Amax			7,12	5,28	4,12	3,33	2,77
	dB			39	28	18	<15	<15
1500	Vel			8,81	5,92	4,25	3,20	2,50
	P			70	32	16	9,2	5,6
	Amin			4,93	3,66	2,85	2,31	1,92
	Amax			8,22	6,10	4,76	3,85	3,19
	dB			43	32	22	<15	<15
1750	Vel			10,28	6,90	4,96	3,74	2,92
	P			95	43	22	13	7,7
	Amin			5,75	4,27	3,33	2,69	2,24
	Amax			9,59	7,11	5,55	4,49	3,73
	dB			48	36	27	18	<15
2000	Vel				7,89	5,67	4,27	3,33
	P				56	29	16	10
	Amin				4,88	3,81	3,08	2,56
	Amax				8,13	6,34	5,13	4,26
	dB				40	30	22	15

Vel = Velocidad efectiva (m/s)

P = Presión efectiva en Pa

Amin = Alcance de difusión mínimo en metros

Amax = Alcance de difusión máximo en metros

dB = Nivel de potencia sonora en decibelios

Q (m ³ /h)		6x6	9x9	12x12	15x15	18x18	21x21	24x24
2250	Vel				8,88	6,38	4,80	3,75
	P				71	37	21	13
	Amin				5,49	4,28	3,46	2,87
	Amax				9,15	7,14	5,77	4,79
	dB				43	34	25	18
2500	Vel				9,86	7,09	5,34	4,17
	P				88	45	26	16
	Amin				6,10	4,76	3,85	3,19
	Amax				10,16	7,93	6,41	5,32
	dB				46	37	28	21
2750	Vel				10,85	7,79	5,87	4,58
	P				106	55	31	19
	Amin				6,71	5,23	4,23	3,51
	Amax				11,18	8,72	7,05	5,86
	dB				49	39	31	24
3000	Vel					8,50	6,41	5,00
	P					65	37	22
	Amin					5,71	4,62	3,83
	Amax					9,52	7,69	6,39
	dB					42	34	26
3250	Vel					9,21	6,94	5,42
	P					76	43	26
	Amin					6,19	5,00	4,15
	Amax					10,31	8,33	6,92
	dB					44	36	29
3500	Vel					9,92	7,47	5,83
	P					89	50	31
	Amin					6,66	5,39	4,47
	Amax					11,10	8,98	7,45
	dB					46	38	31
3750	Vel					10,63	8,01	6,25
	P					102	58	35
	Amin					7,14	5,77	4,79
	Amax					11,89	9,62	7,99
	dB					48	40	33
4000	Vel					11,34	8,54	6,67
	P					116	66	40
	Amin					7,61	6,16	5,11
	Amax					12,69	10,26	8,52
	dB					50	42	35

Vel = Velocidad efectiva (m/s)

Amax = Alcance de difusión máximo en metros

P = Presión efectiva en Pa

dB = Nivel de potencia sonora en decibelios

Amin = Alcance de difusión mínimo en metros

En caso de considerar el efecto del techo, multiplicar el alcance por un factor 1,4

Descripción

Difusores rotacionales y radiales sobre placa de chapa de aluminio lacada (acero lacado para difusores redondos). Todas las lamas disponen de regulación de orientación manual individual fabricadas en plástico color negro, bajo demanda se pueden suministrar en color blanco. En modelo monopieza las lamas son fijas, de acero y lacadas en el mismo color que la placa..

Accesorios

PLENUM fabricado en chapa galvanizada, bajo demanda se pueden suministrar con regulación en la embocadura, esta puede ser lateral o superior.

P Puente de montaje

Fijación

P puente de montaje

Plenum Para montajes con plenum estos disponen de taladros en su parte posterior para sujetar mediante varillas roscadas.

Acabados

- Placa lacada en blanco y lamas en negro.
- Placa y lamas blancas

PLENUM

Descripción

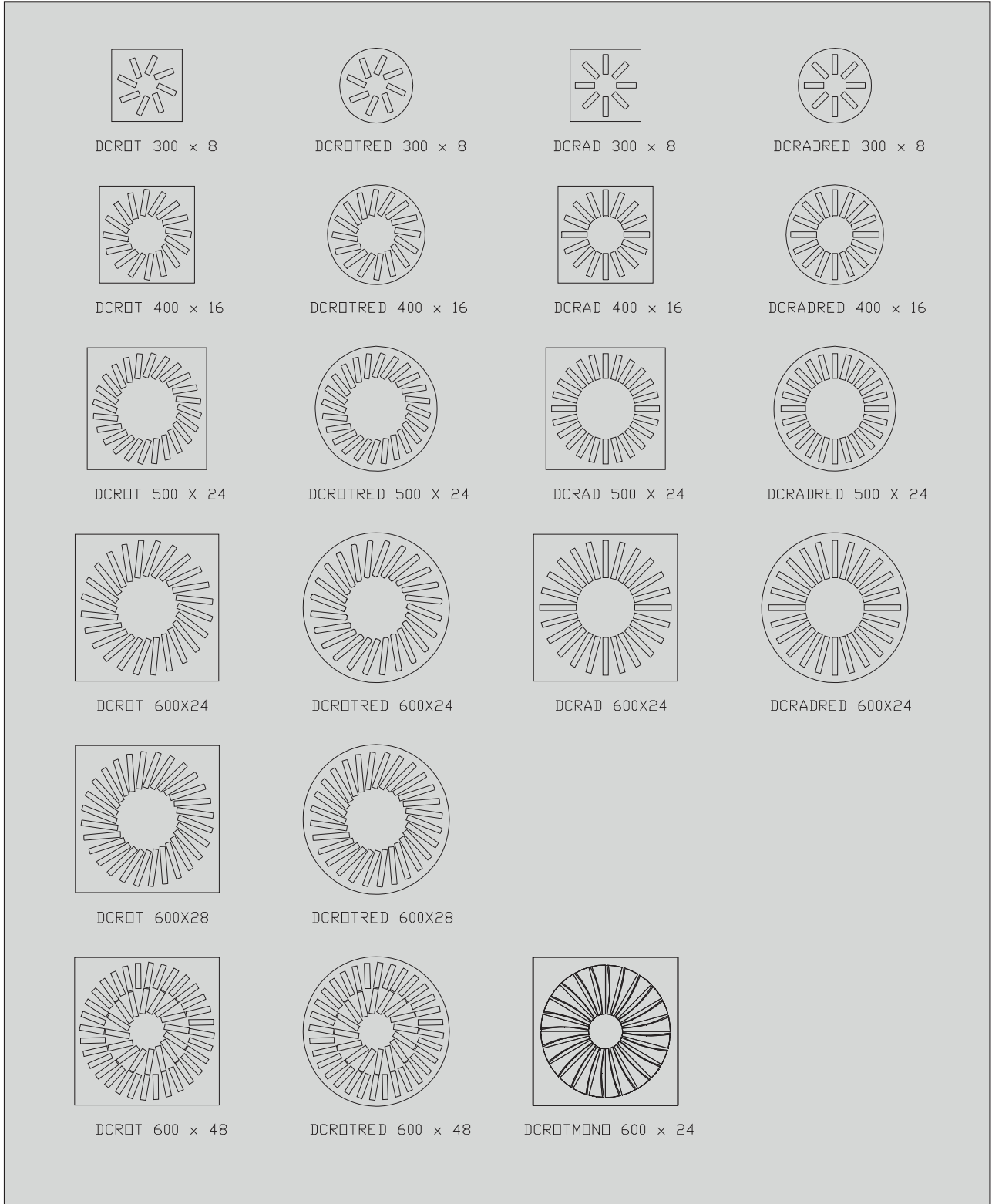
Plenum fabricados en chapa de acero galvanizado.

La embocadura podrá ser lateral (Standard) o superior

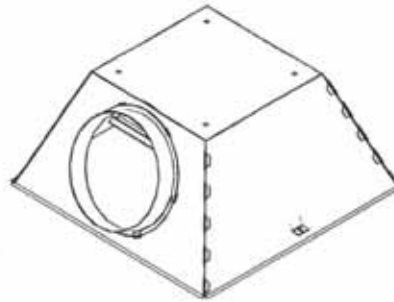
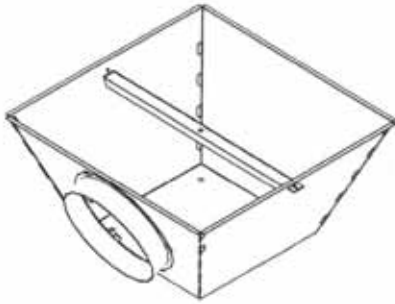
Gracias a su diseño permiten apilarse con las lógicas ventajas frente al transporte y almacenaje.

El cuello de conexión y el puente de montaje para el difusor se suministran desmontados, el montaje de estos se realiza sin ningún tipo de herramientas y en un tiempo estimado menor de 1 minuto.

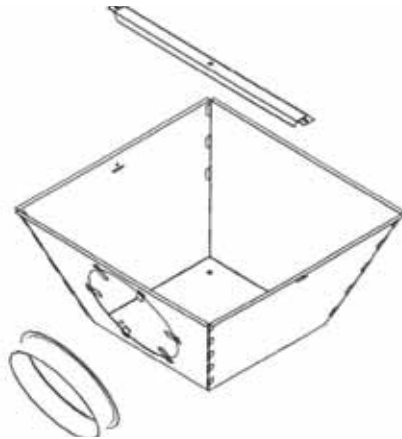
Está disponible como accesorio un acoplamiento para la conexión de los difusores redondos DCROTRED y DCRADRED, este se conecta al plenum mediante tornillos



PLENUM



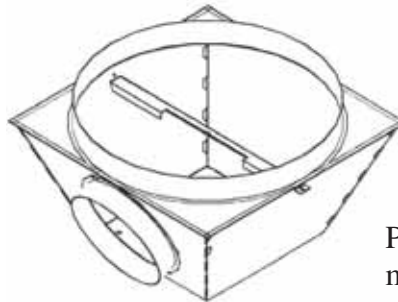
Plenum montado



Kit para montaje



Acoplamiento para difusor redondo



Plenum + acoplamiento montados

TARIFA	DIMENSIONES	P.V.P.
DCROT 300 X 8	294 X 294	30
DCROT 400 X 16	394 X 394	38
DCROT 500 X 24	494 X 494	44
DCROT 600 X 24	594 X 594	47
DCROT 600 X 28	594 X 594	53
DCROT 600 X 48	594 X 594	64
DCROTRED 300 X 8	Ø 300	48
DCROTRED 400 X 16	Ø 400	56
DCROTRED 500 X 24	Ø 500	62
DCROTRED 600 X 24	Ø 600	65
DCROTRED 600 X 28	Ø 600	71
DCROTRED 600 X 48	Ø 600	82
DCRAD 300 X 8	294 X 294	30
DCRAD 400 X 16	394 X 394	38
DCRAD 500 X 24	494 X 494	44
DCRAD 600 X 24	594 X 594	47
DCRAD 600X28	594 X 594	53
DCRADRED 300 X 8	Ø 300	48
DCRADRED 400 X 16	Ø 400	56
DCRADRED 500 X 24	Ø 500	62
DCRADRED 600 X 24	Ø 600	65
DCRADRED 600 X 28	Ø 600	71
DCRADRED 600 X 48	Ø 600	82
DCROT MONO 600X24	594 X 594	40,00
	Ø CUELLO	
PLENUM 300	125 mm.	38,00
PLENUM 400	160 mm.	48,00
PLENUM 500	200 mm.	55,78
PLENUM 600	250 mm.	68,72
ADAPTADOR PLENUM Ø 300		13
ADAPTADOR PLENUM Ø 400		16
ADAPTADOR PLENUM Ø 500		19
ADAPTADOR PLENUM Ø 600		45

Difusor rotacional										
	Q m ³ /h	100	200	300	400	500	600	800	1000	1200
300x8	v (m/s)	2,97	5,94	8,90						
	ΔP (mmca)	0,98	3,91	8,80						
	A (m)	1,35	2,70	4,05						
	dB	27	43	52						
400x16	v (m/s)	1,48	2,97	4,45	5,94	7,42	8,90			
	ΔP (mmca)	0,24	0,98	2,20	3,91	6,11	8,80			
	A (m)	0,96	1,93	2,89	3,86	4,82	5,79			
	dB	< 15	28	36	42	46	50			
500x24	v (m/s)	0,99	1,98	2,97	3,96	4,95	5,94			
	ΔP (mmca)	0,11	0,43	0,98	1,74	2,72	3,91			
	A (m)	0,69	1,38	2,07	2,76	3,44	4,13			
	dB	< 15	22	32	38	43	48			
600x24	v (m/s)	0,63	1,25	1,88	2,51	3,13	3,76	5,02	6,27	7,52
	ΔP (mmca)	0,04	0,17	0,39	0,70	1,09	1,57	2,79	4,36	6,28
	A (m)	0,50	1,00	1,50	2,00	2,50	3,00	4,00	5,01	6,01
	dB	< 15	< 15	< 15	< 15	16	21	30	37	42
600x28	v (m/s)	0,54	1,07	1,61	2,15	2,69	3,22	4,30	5,37	6,45
	ΔP (mmca)	0,03	0,13	0,29	0,51	0,80	1,15	2,05	3,21	4,62
	A (m)	0,46	0,92	1,37	1,83	2,29	2,75	3,66	4,58	5,50
	dB	< 15	< 15	< 15	< 15	< 15	17	29	37	45
600x48	v (m/s)	0,49	0,99	1,48	1,98	2,47	2,97	3,96	4,95	5,94
	ΔP (mmca)	0,03	0,11	0,24	0,43	0,68	0,98	1,74	2,72	3,91
	A (m)	0,44	0,88	1,32	1,75	2,19	2,63	3,51	4,38	5,26
	dB	< 15	< 15	< 15	< 15	16	18	24	36	44

Descripción

Difusor lineal de alabes giratorios

Nomenclatura

DL Difusor lineal de alabes giratorios, estos cumplen la doble función de regular y orientar el caudal de aire.

DL-S Difusor lineal sin alabes, indicado para retorno

DL- P DL + Plenum

DL-SP DL-S + Plenum

Acabados

Anodizado color plata

Blanco

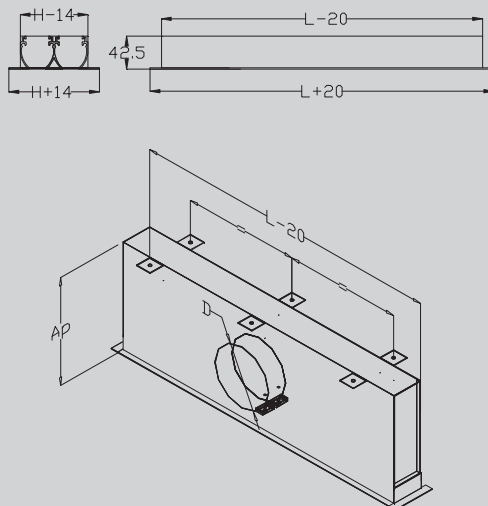
Otros colores especificar RAL

Fijación

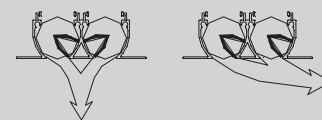
Puente de montaje, válidos para difusores que no dispongan de plenum.

Escuadras de sujeción acopladas en los plenum para los difusores que dispongan de este elemento.

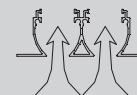
nº vias	1	2	3	4
H	54,5	94,5	134,5	174,5
AP	247	282	322	372
D	124	159	199	249
D*	124	159	199	199



IMPULSIÓN



RETORNO



DIFUSOR LINEAL					
		L 1000 Mm.			
Q (m3/h)	nº de vías	1	2	3	4
100	vel (m/s)	2,83	1,42	1,18	0,89
	ΔP (mmca)	0,64	0,16	0,11	0,06
	Amin (m)	2,24	1,23	1,08	0,87
	Amax (m)	3,54	1,95	1,70	1,37
	dB	<15	<15	<15	<15
200	vel (m/s)	5,67	2,83	2,36	1,77
	ΔP (mmca)	2,57	0,64	0,45	0,25
	Amin (m)	5,35	2,95	2,57	2,07
	Amax (m)	8,45	4,66	4,06	3,27
	dB	27	<15	<15	<15
400	vel (m/s)	11,34	5,67	4,72	3,54
	ΔP (mmca)	10,28	2,57	1,79	1,00
	Amin (m)	8,95	4,93	4,30	3,47
	Amax (m)	14,15	7,79	6,80	5,48
	dB	48	29	24	17
500	vel (m/s)		7,09	5,91	4,43
	ΔP (mmca)		4,02	2,79	1,57
	Amin (m)		7,37	6,43	5,18
	Amax (m)		11,65	10,16	8,19
	dB		36	31	23
600	vel (m/s)		8,50	7,09	5,31
	ΔP (mmca)		5,78	4,02	2,26
	Amin (m)		7,40	6,45	5,20
	Amax (m)		11,69	10,20	8,22
	dB		41	37	29
800	vel (m/s)		11,34	9,45	7,09
	ΔP (mmca)		10,28	7,14	4,02
	Amin (m)		11,79	10,29	8,29
	Amax (m)		18,63	16,25	13,10
	dB		50	45	38
1000	vel (m/s)				8,86
	ΔP (mmca)				6,28
	Amin (m)				8,67
	Amax (m)				13,70
	dB				44
1200	vel (m/s)				10,63
	ΔP (mmca)				9,04
	Amin (m)				12,43
	Amax (m)				19,65
	dB				50

TARIFA

Difusor lineal sin lamas, DL-S (COD. 2210)

€	500	600	700	800	900	1000	1100	1200	1300	1400	1500	1600	1700	1800	1900	2000	1 m.l *
1	19,88	20,58	21,82	23,65	23,36	27,17	27,65	29,49	31,32	33,18	34,76	34,98	37,10	38,85	40,81	42,21	21,10
2	27,25	27,95	31,14	33,88	36,19	40,97	40,88	43,88	47,28	50,47	53,14	53,44	57,18	60,09	62,90	65,65	32,83
3	35,72	35,74	40,11	44,77	49,03	53,36	53,74	58,03	63,27	66,52	71,81	73,94	76,21	80,76	85,11	90,24	45,11
4	42,89	55,02	49,24	54,79	60,41	67,11	67,18	72,47	75,92	84,57	89,72	90,51	96,44	101,40	107,35	113,63	56,81

* precios por metro para difusores mayores de 2.000 mm.

Difusor lineal sin lamas y con plenum, DL-SP (COD. 2310)

€	500	600	700	800	900	1000	1100	1200	1300	1400	1500	1600	1700	1800	1900	2000	1 m.l *
1	55,99	58,99	63,02	66,51	71,36	75,37	80,44	86,95	92,39	98,83	107,22	109,14	113,42	117,48	121,91	126,04	63,03
2	64,23	67,82	75,75	82,38	89,59	97,59	101,47	108,30	116,17	123,17	129,72	135,24	141,24	148,59	156,52	162,58	81,29
3	73,85	76,75	86,52	95,36	103,70	114,07	118,51	127,14	137,06	146,41	156,12	161,91	170,14	177,75	187,89	198,32	99,16
4	82,25	96,21	97,95	110,54	121,56	134,21	140,54	151,31	160,86	175,13	190,31	194,18	206,75	219,60	230,87	244,30	122,15

* precios por metro para difusores mayores de 2.000 mm.

Difusor lineal, DL (COD. 2200)

€	500	600	700	800	900	1000	1100	1200	1300	1400	1500	1600	1700	1800	1900	2000	1 m.l *
1	23,85	26,38	28,62	31,09	31,43	35,84	38,22	40,70	43,15	45,62	47,82	49,94	52,67	55,06	57,64	59,66	29,83
2	35,89	40,20	44,61	48,57	52,11	57,68	61,79	66,01	70,63	75,05	78,94	83,02	87,96	92,10	96,13	100,11	50,06
3	47,85	54,05	60,24	66,74	72,82	78,96	84,98	91,09	98,16	103,23	109,70	116,28	122,21	128,59	134,75	141,71	70,85
4	59,74	68,21	76,03	84,00	92,06	101,19	108,75	116,46	125,43	133,43	140,99	149,30	157,63	165,04	173,40	182,10	91,05

* precios por metro para difusores mayores de 2.000 mm.

Difusor lineal con plenum, DL-P (COD. 2300)

€	500	600	700	800	900	1000	1100	1200	1300	1400	1500	1600	1700	1800	1900	2000	1 m.l *
1	59,97	64,79	69,82	73,94	79,42	84,04	91,02	98,16	104,22	111,27	120,28	124,10	129,00	133,69	138,74	143,49	71,75
2	72,86	80,06	89,22	97,08	105,50	114,30	122,37	130,44	139,52	147,74	155,52	164,82	172,03	180,60	189,75	197,03	98,51
3	85,98	95,06	106,66	117,33	127,49	139,67	149,75	160,21	171,95	183,12	194,00	204,24	216,14	225,57	237,54	249,79	124,90
4	99,10	109,40	124,74	139,75	153,21	168,28	182,11	195,30	210,37	223,98	241,58	252,97	267,94	283,23	296,93	312,77	156,38

* precios por metro para difusores mayores de 2.000 mm.

Descripción

Toberas esféricas orientables

Nomenclatura

TP-100 Toberas esféricas orientables fabricadas en plástico (blanco, gris o negro), montadas sobre placa cuadrada

DTP-100-R Difusor multitoberas, montado sobre marco empotrable, disponible en una o dos hileras.

DTP-100-TR Difusor multitoberas, montado sobre perfiles de aluminio, para montaje en superficie. Los remates laterales construidos en plástico se adaptan tanto a conductos rectos como circulares.

Fijación

T Taladro visto en el marco (solo modelo R)

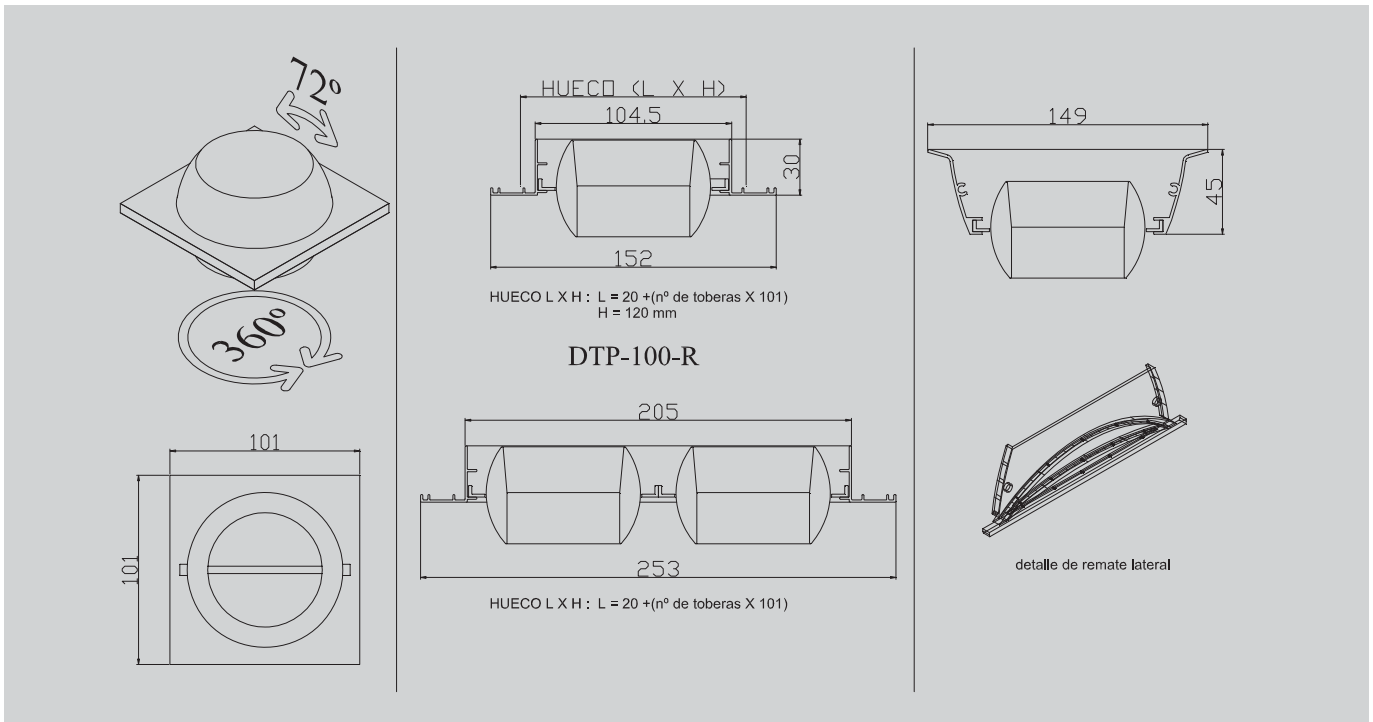
Acabados

Anodizado color plata

Blanco

Aluminio natural

Otros colores especificar RAL



Toberas, TP (COD. 2600)

Tarifa	1	2	3	4	5	6	7	8	9	10
TP100	4,71									
DTP-100-TR	11,27	17,31	23,36	29,41	35,45	41,50	47,56	53,60	59,64	65,68
DTP-100-R	17,21	21,42	26,08	31,17	36,70	42,65	49,05	55,89	63,16	70,87
		2x2	3x2	4x2	5x2	6x2	7x2	8x2	9x2	10x2
DTP-100-R		42,85	53,38	64,57	76,21	88,28	100,72	113,73	127,10	141,74

TOBERAS, TP-100											
Q (m ³ /h)		nº de bocas									
		1	2	3	4	5	6	7	8	9	10
100	vel (m/s)	9,82	4,91	3,27	2,46	1,96	1,64	1,4	1,23	1,09	0,98
	ΔP (mmca)	3,09	0,077	0,34	0,19	0,12	0,08	0,06	0,05	0,04	0,03
	alc (m)	5,77	3,34	2,41	1,9	1,57	1,34	1,17	1,04	0,93	0,85
	dB	18	<15	<15	<15	<15	<15	<15	<15	<15	<15
200	vel (m/s)	19,65	9,82	6,55	4,91	3,93	3,27	2,81	2,46	2,18	1,96
	ΔP (mmca)	12,35	3,09	1,37	0,77	0,49	0,34	0,25	0,19	0,15	0,12
	alc (m)	11,75	6,9	5,03	4,01	3,36	2,9	2,56	2,3	2,09	1,91
	dB	39	22	<15	<15	<15	<15	<15	<15	<15	<15
300	vel (m/s)		14,74	9,82	7,37	5,89	4,91	4,21	3,68	3,27	2,95
	ΔP (mmca)		6,95	3,09	1,74	1,11	0,77	0,57	0,43	0,34	0,28
	alc (m)		10,46	7,66	6,13	5,15	4,47	3,95	3,56	3,24	2,98
	dB		34	24	16	<15	<15	<15	<15	<15	<15
400	vel (m/s)		19,65	13,1	9,82	7,86	6,55	5,61	4,91	4,37	3,93
	ΔP (mmca)		12,35	5,49	3,09	1,98	1,37	1,01	0,77	0,61	0,49
	alc (m)		14,02	10,29	8,25	6,94	6,03	5,35	4,82	4,39	4,04
	dB		43	32	25	19	<15	<15	<15	<15	<15
500	vel (m/s)			16,37	12,28	9,82	8,19	7,02	6,14	5,46	4,91
	ΔP (mmca)			8,58	4,82	3,09	2,14	1,57	1,2	0,95	0,77
	alc (m)			12,91	10,36	8,73	7,59	6,74	6,07	5,54	5,1
	dB			39	32	26	21	17	<15	<15	<15
600	vel (m/s)			19,65	14,74	11,79	9,82	8,42	7,37	6,55	5,89
	ΔP (mmca)			12,35	6,95	4,45	3,09	2,27	1,74	1,37	1,11
	alc (m)			15,54	12,48	10,52	9,15	8,13	7,33	6,69	6,17
	dB			45	37	32	27	23	20	17	<15
800	vel (m/s)				19,65	15,72	13,1	11,23	9,82	8,73	7,86
	ΔP (mmca)				12,35	7,91	5,49	4,03	3,09	2,44	1,98
	alc (m)				16,71	14,1	12,27	10,91	9,85	9	8,3
	dB				46	40	36	32	28	25	23
1000	vel (m/s)					19,65	16,37	14,03	12,28	10,92	9,82
	ΔP (mmca)					12,35	8,58	6,3	4,82	3,81	3,09
	alc (m)					17,68	15,4	13,69	12,37	11,3	10,43
	dB					47	42	38	35	32	29
1250	vel (m/s)							17,54	15,35	13,64	12,28
	ΔP (mmca)							9,85	7,54	5,96	4,82
	alc (m)							17,17	15,51	14,18	13,09
	dB							45	42	39	36
1500	vel (m/s)								18,42	16,37	14,74
	ΔP (mmca)								10,86	8,58	6,96
	alc (m)								18,86	17,06	15,75
	dB								47	44	42
1750	vel (m/s)										17,19
	ΔP (mmca)										9,46
	alc (m)										18,41
	dB										46

Descripción

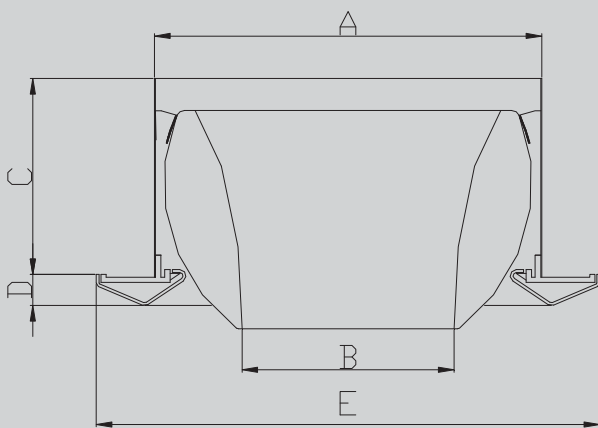
Tobera esférica orientable de largo alcance.

Fijación

T tornillos ocultos

Acabados

Lacado Ral 9010



Ø NOMINAL	A	B	C	D	E
160	160	87	89	15	200
200	198	108	101	16	257
250	248	136	139	16	302
315	312	181	178	24	384

Tobera de largo alcance, TLA

tarifa	Ø 160	Ø 200	Ø 250	Ø 315
TLA	80,56	101,76	137,80	201,40

TOBERAS DE LARGO ALCANCE, TLA									
Ø	velocidad (m/s)	2	3	4	5	6	7	8	10
	ΔP(mmAg)	0,7	1,5	1,7	2,5	3,2	4,8	6,6	8,6
160	caudal (m3/h)	130	196	262	323	393	460	525	656
	alcance (m)	2,6	4,0	5,5	5,8	8,2	9,6	11,0	15,2
	nivel sonoro dB(A)	-	26	30	36	43	49	53	56
200	caudal (m3/h)	233	350	467	583	700	816	933	1166
	alcance (m)	3,8	5,6	7,4	9,2	11,0	13,0	14,7	20,5
	nivel sonoro dB(A)	-	26	30	36	43	49	53	56
250	caudal (m3/h)	365	548	730	913	1095	1280	1460	1825
	alcance (m)	4,6	7,0	9,5	11,6	13,8	16,2	18,5	25,4
	nivel sonoro dB(A)	-	24	28	33	38	42	46	50
315	caudal (m3/h)	526	790	1052	1315	1580	1842	2105	2632
	alcance (m)	5,6	8,4	11,2	14,0	16,8	19,5	22,2	31,0
	nivel sonoro dB(A)	-	24	29	33	38	42	46	50

Alcance dado para velocidad final de 0.5 m/s